

Obudowa Modlink Heavy, wysoki profil, IP65

Podwójne ryglowanie, M32

B16

Obudowa (wysoka)

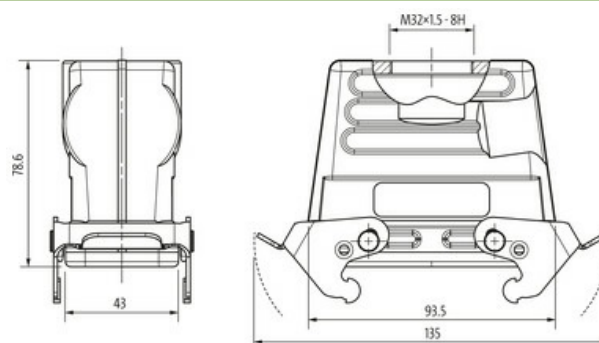
Podwójna dźwignia blokująca

IP65

Dane techniczne gwarantowane jedynie dla komponentów Murrelektronik.

Link do produktu

Ilustracje



Ilustracja zastępcza

Dane techniczne

Cykle łączeniowe	min. 500
Blokowanie slotów	Podwójna dźwignia blokująca
Ochrona (osłona)	IP65 podłączony i zablokowany (EN 60529), ze złączem śrubowym

Dane ogólne

Materiał (uszczelka)	NBR
Zakres temperatur	-40...+100 °C
Materiał (obudowa)	Aluminiowy odlew ciśnieniowy
Typ obudowy	Obudowa
Otwór gwintowany	M32
Rozmiar	B16
Odejście kablowe	prosty
Blokada materiału	Stal (galwanizowana)
Kategoria klimatyczna	40/100/21 (EN 60068-1)
Materiał (powierzchnia obudowy)	malowany proszkowo
Wymiary (wys. × szer. × gł.)	78.6×43×135 mm

Dane handlowe

EAN	4048879646505
eClass	27143424
Jednostka pakowania	1.000
Kod taryfy celnej	85389099
Kraj pochodzenia	CZ