

MST Einphasen Steuer- und Trenntransformator

P: 400VA IN: 230/400VAC OUT: 230VAC

Einphasen- Steuer- und Trenntransformator
400 VA
Federkraftklemmen
Isolationsklasse T 40/B
Andere Spannungen auf Anfrage.

[Link zum Produkt](#)

Abbildungen

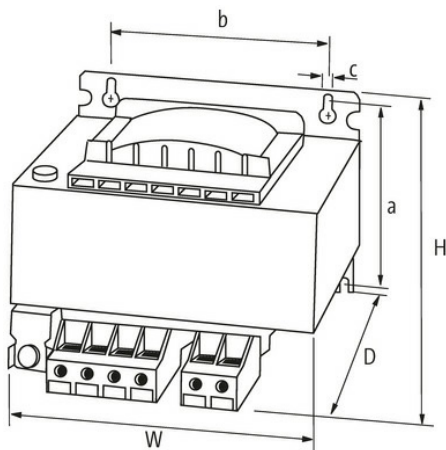
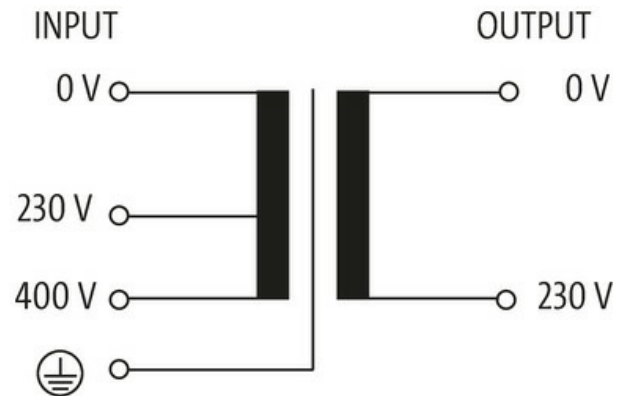


Abbildung stellvertretend



Allgemeine Daten

Normen	EN 61558-1, EN 61558-2-4, EN 62041 category 0
Befestigungsart	Schlüssellochbefestigung
Temperaturbereich	-20...+40 °C (Lagertemperatur -40...+80 °C)
Prüf-Isolationsspannung	4 kV (prim./sec.)
Bohrung Ø	5.8x10 mm

Die in diesem Datenblatt enthaltenen Angaben wurden mit der größtmöglichen Sorgfalt erarbeitet.
Für Richtigkeit, Vollständigkeit und Aktualität ist die Haftung auf grobes Verschulden begrenzt. Stand: 03/22

Befestigungsmaße a×b×c	86.5×90×5.8 mm
------------------------	----------------

Abmessungen H×B×T	104.2×120×123 mm
-------------------	------------------

Ausgang

Ausgangsspannung	230 V AC
------------------	----------

Ausgangsleistung	400 VA
------------------	--------

Eingang

Eingangsspannung	230/400 V AC
------------------	--------------

Einschaltstrom	52.3 A (230 V AC); 30.2 A (400 V AC)
----------------	--------------------------------------

Kurzschlussstrom	43 A (230 V AC); 24.9 A (400 V AC)
------------------	------------------------------------

Eingangsstrom	1.95 A (230 V AC); 1.1 A (400 V AC)
---------------	-------------------------------------

Frequenz	50...60 Hz
----------	------------

Kaufmännische Daten

EAN	4048879066235
-----	---------------

eClass	27031302
--------	----------

Ursprungsland	CZ
---------------	----

Verpackungseinheit	1.000
--------------------	-------

Zolltarifnummer	85043180
-----------------	----------