

Transformator MST 1-fazowy

P: 400VA WE:230/400VAC WY:230VAC, zaciski sprężynowe

Jednofazowy transformator sterujący i separacyjny

400 VA

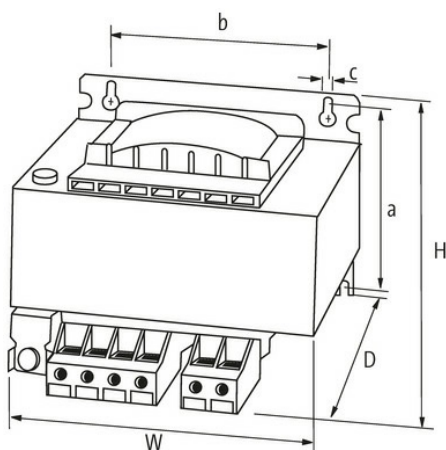
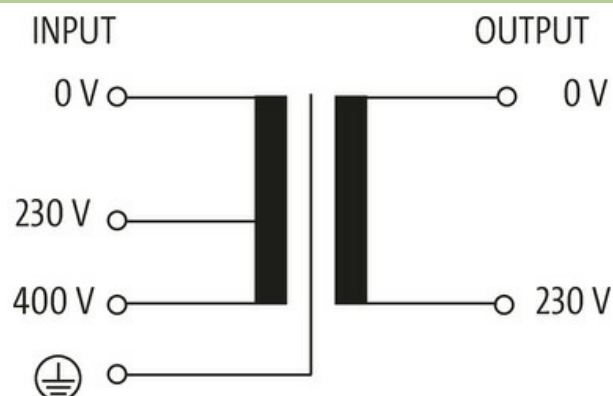
Zaciski sprężynowe

Klasa izolacji T 40/B

Inne napięcia na życzenie.

Link do produktu

Ilustracje



Ilustracja zastępcza



Dane ogólne

Normy	EN 61558-1, EN 61558-2-4, EN 62041 category 0
Typ montażu	Montaż na otworze w kształcie dziurki do klucza
Zakres temperatur	-20...+40 °C (temp. składowania -40...+80 °C)
Napięcie probiercze izolacji	4 kV (prim./sec.)
Otwór Ø	5.8x10 mm

Wymiary montażowe a×b×c	86.5×90×5.8 mm
Wymiary (wys. × szer. × gł.)	104.2×120×123 mm

Wyjście

Napięcie wyjściowe	230 V AC
Moc wyjściowa	400 VA

Wejście

Napięcie wejściowe	230/400 V AC
Prąd włączeniowy	52.3 A (230 V AC); 30.2 A (400 V AC)
Prąd zwarciov	43 A (230 V AC); 24.9 A (400 V AC)
Prąd wejściowe	1.95 A (230 V AC); 1.1 A (400 V AC)
Częstotliwość	50...60 Hz

Dane handlowe

EAN	4048879066235
eClass	27031302
Jednostka pakowania	1.000
Kod taryfy celnej	85043180
Kraj pochodzenia	CZ