

Y-Verteiler M12 St. / M8 Bu. 90° A-kod.

PUR 3x0.25 gr UL/CSA+schleppk. 0,3m

Y-Verteiler M12 – M8, 4/3-polig

Stecker gerade – Buchsen 90°

M12, A-kodiert

Art.-Nr. 7005 - M12/M8 Lite - (Kunststoffrändelschraube) auf Anfrage

Das Material der Gehäuse ist aus Kunststoff und hat eine gute Chemikalien- und Ölbeständigkeit.

Beim Einsatz aggressiver Medien ist die Materialbeständigkeit applikationsbezogen zu überprüfen. Nähere Details auf Anfrage.

Abweichende Leitungslängen auf Anfrage lieferbar.

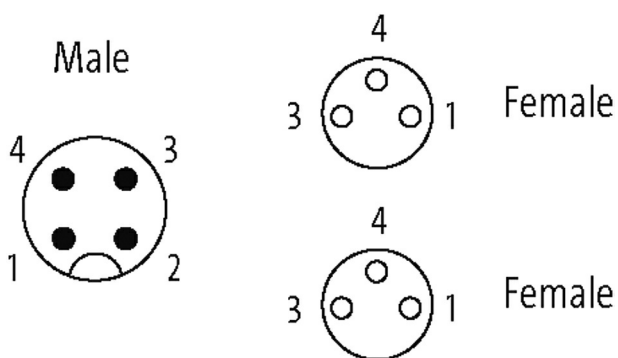
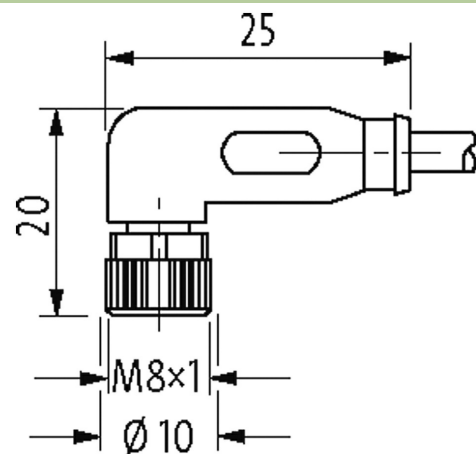
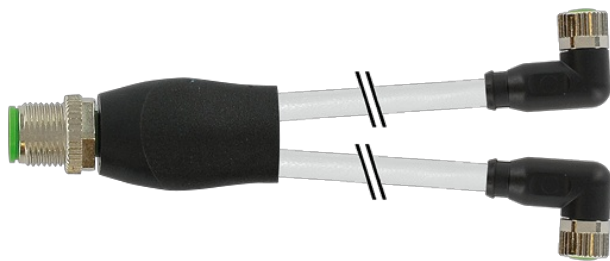
[Link zum Produkt](#)**Abbildungen**

Abbildung stellvertretend



* nur für Produkte mit UL/CSA-zugelassener Leitung

Bauform

Bauform 40841

Technische Daten

Betriebsspannung max. 50 V AC/60 V DC

Betriebsspannung (nur UL-listed) 30 V AC/DC

Bemessungsstoßspannung 1.5 kV

| | |
|------------------------------------|--|
| Betriebsstrom je Kontakt | max. 4 A |
| Polzahl | M12, 4-polig – M8, 3-polig |
| Isolierstoffgruppe | IEC 60664-1, category I |
| Kodierung | M12, A-kodiert |
| LED-Anzeige | nein |
| Verriegelung der Steckplätze | Schraubgewinde (M8/M12×1 mm) empf. Anzugsdrehmoment 0.4/0.6 Nm, selbstsichernd |
| Verschraubung | M8 (SW9), M12 (SW13) |
| Schutzart | IP67 in gestecktem und verschraubtem Zustand (EN 60529) |
| Material | PUR |
| Material (Verriegelung) | Zink-Druckguss, matt vernickelt |
| passend für Wellschlauch (Innen-Ø) | M12 (10 mm); M8 (6.5 mm) |

Allgemeine Daten

| | |
|------------------------------|--|
| Normen | DIN EN 61076-2-101 (M12), DIN EN 61076-2-104 (M8) |
| Befestigungsart | gesteckt, verschraubt |
| Material (Kontakt) | Kupferlegierung |
| Material (Kontaktoberfläche) | Au |
| Material (Dichtung) | FKM |
| Verschmutzungsgrad | 3 |
| Temperaturbereich | -25...+85 °C, abhängig von angeschlossener Leitung |

Leitungen

| | |
|--|--|
| Aderzahl/-querschnitt | 3× 0.25 mm ² |
| Schleppkettenwerte | 10 Mio. |
| Aderisolation | PP (br, bl, sw) |
| Material (Mantel) | PUR (UL/CSA) |
| Außen-Ø | 4.1 mm ±5% |
| Biegeradius (bewegt) | 10× Außen-Ø |
| Temperaturbereich (fest) | -40...+80 °C |
| Temperaturbereich (bewegt) | -25...+80 °C |
| Kabelkennung | 230 |
| Kabeltyp | 3 (PUR) |
| Zulassung (Kabel) | cURus (AWM-Style 20549/10493); CE conform |
| Kabelgewicht [g/m] | 26,40 |
| Material (Leiter) | Cu-Litze, blank |
| Widerstand (Leiter) | max. 79 Ω/km (20 °C) |
| Einzeldraht-Ø (Leiter) | 0.1 mm |
| Aufbau (Leiter) | 32× 0.1 mm (Litzenklasse 6) |
| Querschnitt (Leiter) | 3× 0.25 mm ² |
| AWG | ähnlich AWG 24 |
| Material (Aderisolierung) | PP |
| Materialeigenschaften (Aderisolierung) | FCKW-, halogen-, cadmium-, silikon- und bleifrei |
| Shore-Härte (Aderisolierung) | 70 ±5 D |
| Ader-Ø inkl. Isolierung | 1.25 mm ±5% |
| Aderfarbe/Nummerierung | br, sw, bl |
| Verseilverbund | 3 Adern verseilt |
| Schirmung | nein |
| Material (Mantel) | PUR |
| Materialeigenschaften (Mantel) | FCKW-, halogen-, cadmium-, silikon- und bleifrei, matt, adhäsionsarm, maschinell gut verarbeitbar, abriebresistent, hydrolyse- und mikrobenbeständig |
| Shore-Härte (Mantel) | 90 ±5 A |
| Außen-Ø (Mantel) | 4.1 mm ±5% |
| Farbe (Mantel) | grau |
| chemische Beständigkeit | gute Öl-, Benzin- und Chemikalienbeständigkeit (EN 60811-404) |
| thermische Beständigkeit | flammwidrig nach UL 1581 Section 1090 (H), CSA FT2 / IEC 60332-2-2 |
| Nennspannung | 300 V AC |

| | |
|---------------------------------------|--|
| Prüfspannung | 2500 V AC |
| Strombelastbarkeit | nach DIN VDE 0298-4 |
| Temperaturbereich (fest) | -40...+80 °C, (+90 °C bei max. 10 000 Betriebsstunden) |
| Temperaturbereich (bewegt) | -25...+80 °C, (+90 °C bei max. 10 000 Betriebsstunden) |
| Biegeradius (fest) | 5x Außen-Ø |
| Biegeradius (bewegt) | 10x Außen-Ø |
| Anzahl Biegezyklen (Schleppkette) | max. 10 Mio. (25 °C) |
| Verfahrweg (Schleppkette) | max. 10 m (horizontal) |
| Verfahrgeschwindigkeit (Schleppkette) | max. 3 m/s |
| Beschleunigung (Schleppkette) | max. 10 m/s ² |
| Torsionsbeanspruchung | ±180°/m |
| Anzahl Torsionszyklen | max. 2 Mio. (25 °C) |
| Torsionsgeschwindigkeit | 35 Zyklen/min |
| Mantelfarbe | grau |

Kaufmännische Daten

| | |
|--------------------|---------------|
| EAN | 4048879153812 |
| eClass | 27279218 |
| Ursprungsland | DE |
| Verpackungseinheit | 1 |
| Zolltarifnummer | 85444290 |

Skizze

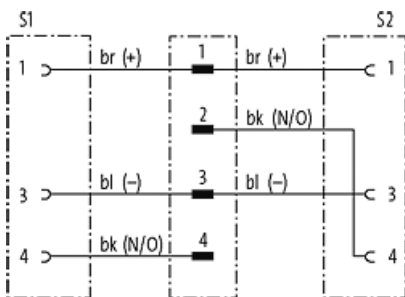
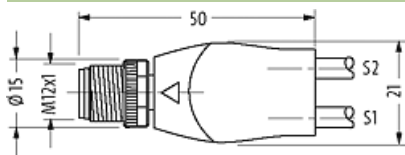


Abbildung stellvertretend