

M8 male 90° with cable, 180°

PUR 8x0.14 bk 1,5m

Męski 90°

M8, 8-pinów

z opaską kodującą

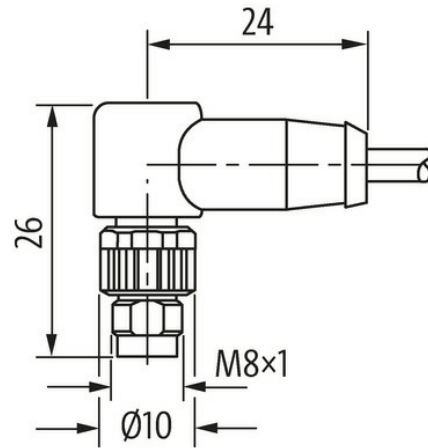
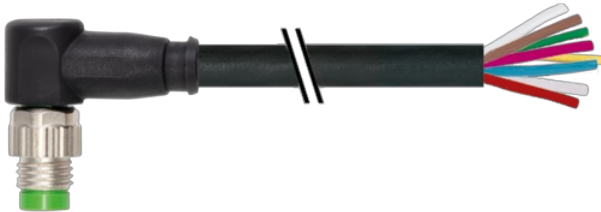
Uwaga: Mocowanie styków obracane do 180°!

Materiał obudowy jest wykonany z tworzywa sztucznego i posiada dobrą odporność chemiczną i na oleje.

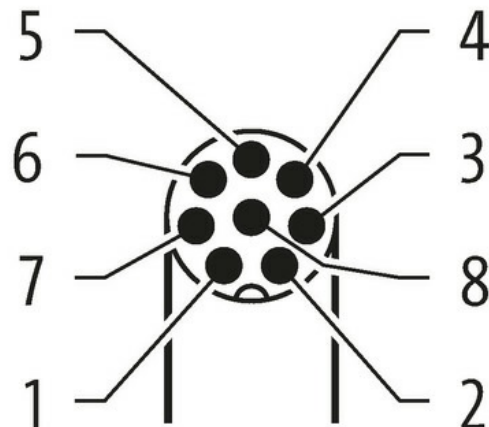
W przypadku stosowania agresywnych mediów należy sprawdzić odporność materiałów w zależności od aplikacji.

Bliższe szczegóły na życzenie.

Inne długości kabli są dostarczane na życzenie.

[Link do produktu](#)**Ilustracje**

1	white
2	brown
3	green
4	yellow
5	gray
6	pink
7	blue
8	red



Ilustracja zastępcza

**Typ**

Typ

08932

Dane techniczne

Informacje zawarte w niniejszej karcie charakterystyki zostały opracowane z największą starannością. Odpowiedzialność co do poprawności, kompletności i aktualności jest ograniczona do rażącego przewinienia. Stan: 03/22

Napięcie robocze	max. 30 V AC/DC
Prąd roboczy na styk	max. 1.5 A
Liczba biegunów	8
Cykle łączeniowe	≥ 100
Wyświetlacz LED	nie
Blokowanie slotów	Gwint śrubowy (M8×1 mm) zalecany moment dokręcania 0.4 Nm, samohamowny
Złącze śrubowe	M8 (SW9)
Stopień ochrony	IP67 włożone i zamocowane (EN 60529)
Materiał	TPU
Blokada materiału	Cynkowy odlew ciśnieniowy, matowy niklowany

Dane ogólne

Typ montażu	włożone, dokręcone
Materiał (styk)	Stop miedzi
Materiał (powierzchnia styku)	Au
Stopień zanieczyszczenia	3/2
Zakres temperatur	-25...+80 °C

Kabli

Identyfikacja przewodu	696
Materiał (skrętka)	Przewód Cu, czysty
Rezystor (rdzeń)	max. 78 Ω/km (20 °C)
Ø pojedynczego przewodu (rdzeń)	0.1 mm
Budowa (rdzeń)	18× 0.1 mm (przewód klasy 6)
Wymiary (rdzeń)	8× 0.14 mm ²
AWG	zbliżony do AWG 14
Materiał (izolacja przewodu)	PP
Ø przewodu z izolacją	1.07 mm ±5%
Sposób łączenia	8 przewodów skręconych wokół centralnego wypełnienia
Ekranowanie	nie
Materiał (płaszcz)	PUR
Ø-zewn. (osłona)	5.5 mm ±5%
Kolor (osłona)	czarny
Kolor izolacji	czarny
Napięcie znamionowe	300 V
Napięcie testowe	3000 V AC
Zakres temperatur (stały)	-30...+80 °C
Zakres temperatur (ruchomy)	-15...+80 °C
Promień zgięcia (stały)	6× Ø-zewn.
Liczba cykli gięcia (C-track)	max. 2 Mio. (25 °C)
Prędkość ruchu (C-track)	max. 5 m/s
Przyspieszenie (C-track)	max. 10 m/s ²

Dane handlowe

EAN	4048879783361
eClass	27279218
Jednostka pakowania	1.000
Kod taryfy celnej	85444290
Kraj pochodzenia	DE