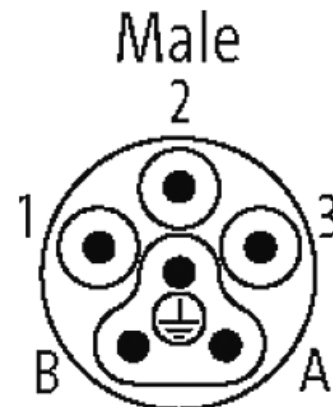
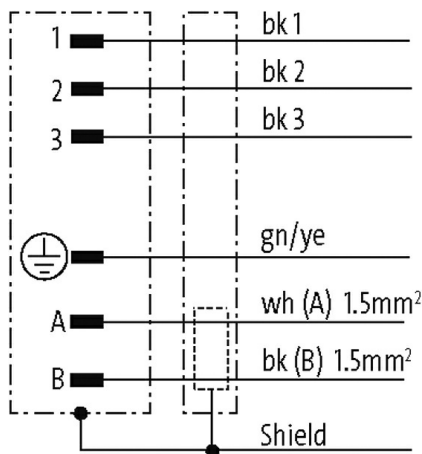
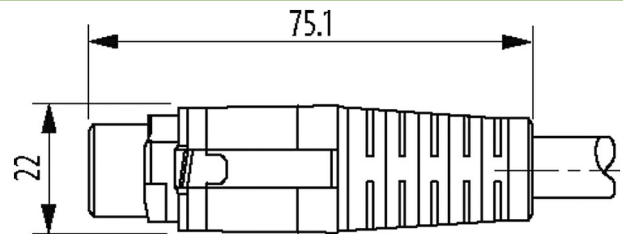


**MQ15-X-Power male 0° shielded with cable**

PUR 6x2,5 shielded bk UL/CSA+drag chain 10m

Męski prosty  
MQ15, 6-piny  
ekranowany  
bez koszulek kablowych

Materiał obudowy jest wykonany z tworzywa sztucznego i posiada dobrą odporność chemiczną i na oleje.  
W przypadku stosowania agresywnych mediów należy sprawdzić odporność materiałów w zależności od aplikacji.  
Bliższe szczegóły na życzenie.  
Inne długości kabli są dostarczane na życzenie.

**[Link do produktu](#)****Ilustracje**

Ilustracja zastępcza

**Typ**

Typ P8301

**Dane techniczne**

Napięcie robocze	max. 600 V AC (Power); max. 63 V AC/DC (Signal)
Znamionowy pik napięciowy	4.0 kV
Prąd roboczy na styk	max. 16 A (Power); max. 10 A (Signal)
Liczba biegunów	6
Wyświetlacz LED	nie
Blokowanie slotów	Szybka blokada, 1/4 obrotu
Stopień ochrony	IP67 włożone i zamocowane (EN 60529)
Materiał	Tworzywo sztuczne, trudnopalne (UL 94)
Cykle łączeniowe	≥ 500
Konfiguracja	w pełni użyte
Grupa materiałów izolacyjnych	IEC 60664-1, category I

Dane ogólne	
Typ montażu	włożone, dokręcone
Materiał (mocowanie styków)	PA
Materiał (styk)	Stop miedzi
Materiał (powierzchnia styku)	Ag
Długość cięcia (osłona)	30 mm
Stopień zanieczyszczenia	3
Zakres temperatur	-25...+80 °C, w zależności od podłączonej linii
Kabli	
Ilość/przekrój żył	4x 2.5 + 2x 1.5 mm <sup>2</sup>
Izolacja żyły	TPM (cza num, zie-żół)
Wartości łańcuchów ciągowych	5 Mio.
Kolor izolacji	pomarańcz
Materiał (płaszcz)	PUR (UL)
Średnica zewnętrzna	12.8 mm ±5%
Promień gięcia (w ruchu)	10x Ø-zewn.
Zakres temperatur (stały)	-25...+80 °C
Zakres temperatur (ruchomy)	-20...+80 °C
Identyfikacja przewodu	P11
Materiał (skrętka)	Przewód Cu, czysty
Rezystor (rdzeń)	max. 14 Ω/km (1.5 mm <sup>2</sup> ), max. 8.5 Ω/km (2.5 mm <sup>2</sup> ); (20 °C)
Budowa (rdzeń)	Class 5 (EN 60228)
Wymiary (rdzeń)	4x 2.5 + 2x 1.5 mm <sup>2</sup>
Materiał (izolacja przewodu)	TPM
Kolor/numerowanie przewodów	cza numerowane, zie-żół
Ekranowanie	tak
Materiał (płaszcz)	PUR
Ø-zewn. (osłona)	12.8 mm ±5%
Kolor (osłona)	pomarańcz
Odporność termiczna	odporny na rozprzestrzenianie się płomienia
Napięcie znamionowe	1000 V AC
Napięcie testowe	4000 V
Zakres temperatur (stały)	-40...+80 °C
Zakres temperatur (ruchomy)	-20...+80 °C
Promień zgięcia (stały)	5x Ø-zewn.
Promień gięcia (w ruchu)	10x Ø-zewn.
Dystans (C-track)	max. 5 m (horizontal)
Prędkość ruchu (C-track)	max. 3 m/s
Przyspieszenie (C-track)	max. 5 m/s <sup>2</sup>
Skręcanie	±15°/m
Dane handlowe	
EAN	4048879701488
eClass	27279221
Jednostka pakowania	1
Kod taryfy celnej	85444290
Kraj pochodzenia	DE