

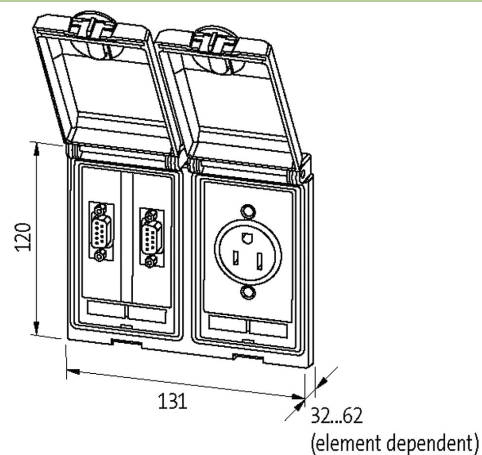
Moduł interfejsu Modlink MSDD

Ramka podwójna IP65

Ramka: Metal, matowy niklowany
Pokrywa: Tworzywo przezroczyste

[Link do produktu](#)

Ilustracje



Ilustracja zastępcza

Ramka

nadaje się do zabudowy z grubością ścianki	1...5 mm
Stopień ochrony	IP65
Zakres temperatur	-10...+60 °C (temp. składowania -25...+60 °C)
Obudowa	Ramka: odlew ciśnieniowy cynkowy rektyfikowany, z wykończoną powierzchnią, pokrywa: Tworzywo PC przezroczyste

Dane ogólne

Wymiary (wys. × szer. × gł.)	120×130×35 mm
------------------------------	---------------

Dane handlowe

EAN	4048879033374
eClass	27189217
Jednostka pakowania	1.000
Kod taryfy celnej	85389099
Kraj pochodzenia	DE