

LED-Anzeige 24V DC zweifarbig rot/gelb

Produkt abgekündigt, keine Alternative

(rot/gelb)
24 V DC
Schutzart IP40

Link zum Produkt

Abbildungen

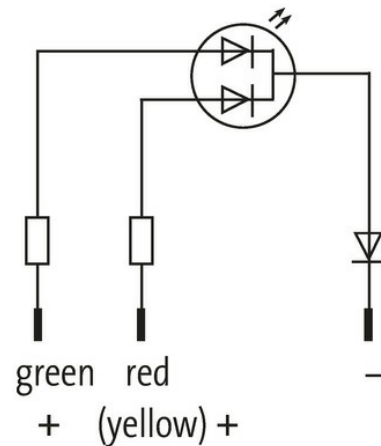


Abbildung stellvertretend

Technische Daten

| | |
|--------------------------------|--------------------|
| Betriebsspannung | 24 V DC $\pm 15\%$ |
| Stromaufnahme | 15 ± 2 mA |
| Schutzart (IEC 60529/EN 60529) | IP40 |

Allgemeine Daten

| | |
|---------------------------------|---------------------|
| Temperaturbereich | -40...+70 °C |
| Frontplattenbohrung \emptyset | 8 mm |
| LED \emptyset | 5 mm |
| Gehäuse | Adapter - PVC, grau |
| Anschlussart | Faston 2.8x0.8 mm |
| Abmessungen HxBxT | 18.5x12x53 mm |

Kaufmännische Daten

Die in diesem Datenblatt enthaltenen Angaben wurden mit der größtmöglichen Sorgfalt erarbeitet.
Für Richtigkeit, Vollständigkeit und Aktualität ist die Haftung auf grobes Verschulden begrenzt. Stand: 03/22

| | |
|--------------------|---------------|
| EAN | 4048879040839 |
| eClass | 27261590 |
| Ursprungsland | DE |
| Verpackungseinheit | 10.000 |
| Zolltarifnummer | 85318070 |