

M12 female 0° shielded with cable

PUR 5x0.34 shielded gy UL/CSA 60m

Żeński proste

M12, 5-piny

ekranowany

z opaską kodującą

Materiał obudowy jest wykonany z tworzywa sztucznego i posiada dobrą odporność chemiczną i na oleje.

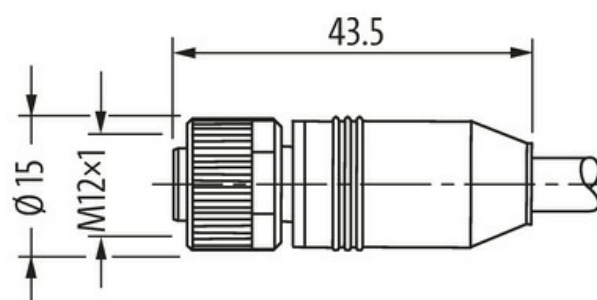
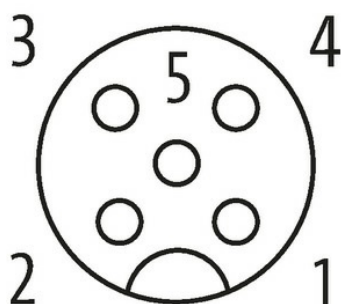
W przypadku stosowania agresywnych mediów należy sprawdzić odporność materiałów w zależności od aplikacji.

Bliższe szczegóły na życzenie.

Inne długości kabli są dostarczane na życzenie.

[Link do produktu](#)**Ilustracje**

(* for cable type 203, 603, 243, 643)

Female

Ilustracja zastępcza



* Tylko dla produktów z dopuszczeniem UL/CSA

Typ	
Typ	13221
Dane techniczne	
Napięcie robocze	max. 60 V AC/DC
Napięcie robocze (tylko UL)	max. 30 V AC/DC
Znamionowy pik napięciowy	1.5 kV
Prąd roboczy na styk	max. 4 A
Grupa materiałów izolacyjnych	IEC 60664-1, category I
Kodowanie	Kodowanie A
Blokowanie slotów	Gwint śrubowy (M12×1 mm) zalecany moment dokręcania 0.6 Nm, samohamowny
Złącze śrubowe	M12 (SW13)
Stopień ochrony	IP65, IP66K, IP67 włożone i zamocowane (EN 60529)
Materiał	PUR
Blokada materiału	Cynkowy odlew ciśnieniowy, matowy niklowany
odpowiedni do peszli (Ø wewnętrzna)	bez
Dane ogólne	
Normy	DIN EN 61076-2-101 (M12)
Stopień zanieczyszczenia	3
Długość cięcia (osłona)	20 mm
Zakres temperatur	-25...+85 °C, w zależności od podłączonej linii
Kabli	
Ilość/przekrój żył	5× 0.34 mm ²
Izolacja żyły	PP (brą, bia, nie, cza, zie-żół)
Średnica zewnętrzna	6.9 mm ±5%
Numer kabla	351
Zatwierdzenie (przewód)	UL (AWM-Style 20233/1992), CSA; CE conform
Wymiary (rdzeń)	5× 0.34 mm ²
Ekranowanie	tak
Kolor (osłona)	szary
Kolor izolacji	szary
Zakres temperatur (stały)	-40...+80 °C
Zakres temperatur (ruchomy)	-20...+80 °C
Promień zgięcia (stały)	10× Ø-zewn.
Promień gięcia (w ruchu)	15× Ø-zewn.
Materiał (płaszcz)	PUR (UL/CSA)
Dane handlowe	
EAN	4048879680165
eClass	27279218
Jednostka pakowania	1.000
Kod taryfy celnej	85444290
Kraj pochodzenia	CZ