

Exact8, 4xM8, 4-pol., Grundmodul

ohne Anschlussleitung

4-fach, 4-polig

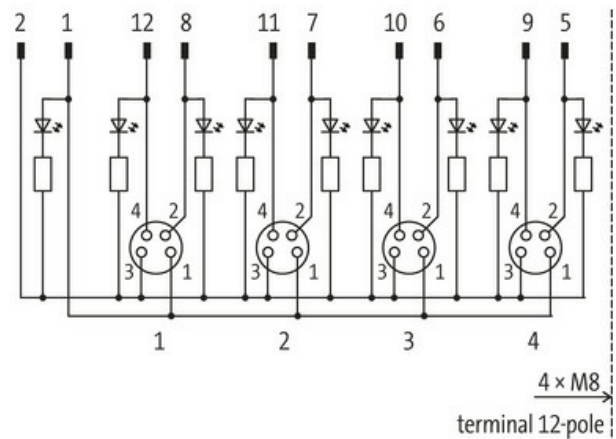
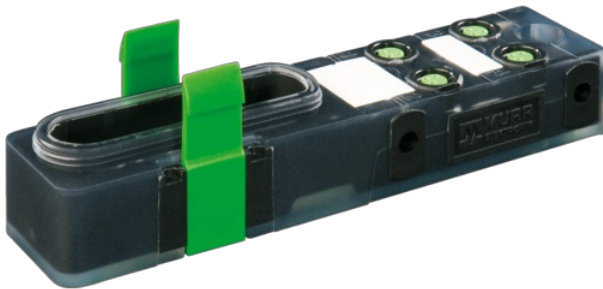
normale und seitliche Inline-Befestigung

Das Material der Gehäuse ist aus Kunststoff und hat eine gute Chemikalien- und Ölbeständigkeit.

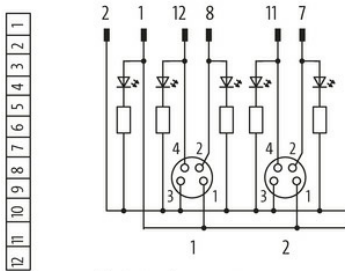
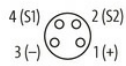
Beim Einsatz aggressiver Medien ist die Materialbeständigkeit applikationsbezogen zu überprüfen. Nähere Details auf Anfrage.

Link zum Produkt

Abbildungen



M8 Females 4-pole



for 2 signals per port

Abbildung stellvertretend



Technische Daten

Betriebsspannung	24 V DC
Betriebsstrom je Kontakt	max. 2 A
Schutzart	IP65/IP67
Summenstrom	max. 8 A

Allgemeine Daten

Die in diesem Datenblatt enthaltenen Angaben wurden mit der größtmöglichen Sorgfalt erarbeitet. Für Richtigkeit, Vollständigkeit und Aktualität ist die Haftung auf grobes Verschulden begrenzt. Stand: 03/22

Murrelektronik GmbH | Falkenstraße 3 | 71570 Oppenweiler | Fon +49 (71 91) 47-0 | Fax +49 (71 91) 47-491000 | shop@murrelektronik.de | shop.murrelektronik.de

Temperaturbereich -20...+70 °C, abhängig von angeschlossener Leitung

Kontaktbelegung

PIN 1	(+)
PIN 2	(NC)/(S2)
PIN 3	(-)
PIN 4	(NO)/(S1)
LED-Anzeige Kontaktbelegung	LED (grün): Power / LED (gelb): (S1) / LED (weiß): Signal (S2)

Kaufmännische Daten

EAN	4048879056298
eClass	27279219
Ursprungsland	DE
Verpackungseinheit	1.000
Zolltarifnummer	85444290