

## Exact8, 4xM8, 4-pole, basic housing

without homerun-cable

4-portowy, 4-piny

normalny i boczny montaż w linii

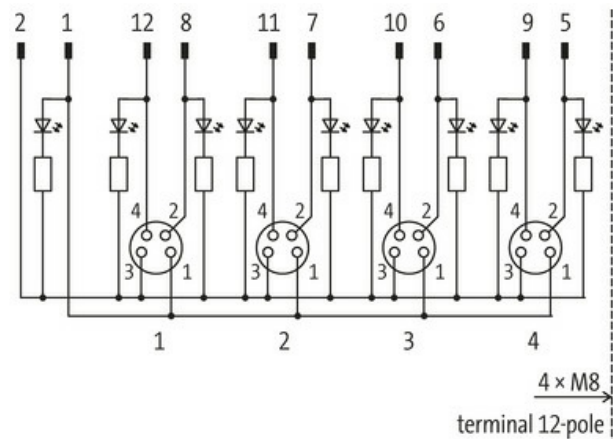
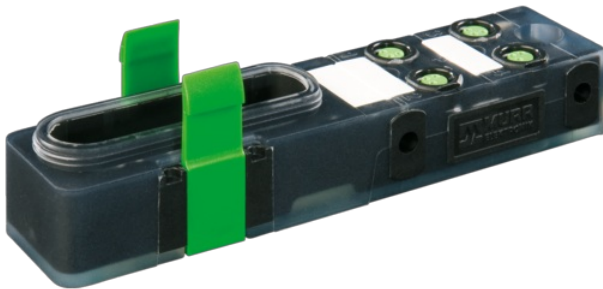
Materiał obudowy jest wykonany z tworzywa sztucznego i posiada dobrą odporność chemiczną i na oleje.

W przypadku stosowania agresywnych mediów należy sprawdzić odporność materiałów w zależności od aplikacji.

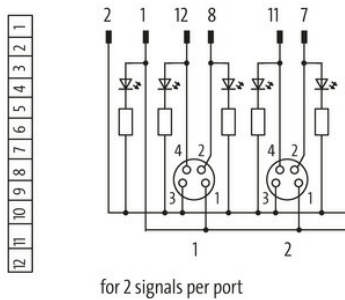
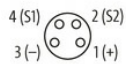
Blizsze szczegóły na życzenie.

### Link do produktu

#### Ilustracje



M8 Females 4-pole



Ilustracja zastępcza



#### Dane techniczne

Napięcie robocze	24 V DC
Prąd roboczy na styk	max. 2 A
Stopień ochrony	IP65/IP67
Prąd całkowity	max. 8 A

#### Dane ogólne

Informacje zawarte w niniejszej karcie charakterystyki zostały opracowane z największą starannością. Odpowiedzialność co do poprawności, kompletności i aktualności jest ograniczona do rażącego przewinienia. Stan: 03/22

Murrelektronik Sp. z o.o. | al. Roździeńskiego 188H | 40-203 Katowice | Tel.: +48 32 730 00 20 | Fax: +48 32 730 00 23 | shop@murrelektronik.pl | shop.murrelektronik.pl

Zakres temperatur -20...+70 °C, w zależności od podłączonego przewodu

**Schemat połączeń**

PIN 1	(+)
PIN 2	(NC)/(S2)
PIN 3	(-)
PIN 4	(NO)/(S1)

Dioda LED (zielona): Zasilanie / LED (żółta): (S1) / LED (biała): Sygnał (S2)

**Dane handlowe**

EAN	4048879056298
eClass	27279219
Jednostka pakowania	1.000
Kod taryfy celnej	85444290
Kraj pochodzenia	DE