

M12 Bu. ger. selbstanschl. Schraubklemme V4A5-pol. 6-8mm max. 0,75mm²

Buchse gerade

M12, 5-polig

Klemmbereich (Kabel-Ø): 6...8 mm

Edelstahl 1.4404 (V4A)

Das Material der Gehäuse ist aus Kunststoff und hat eine gute Chemikalien- und Ölbeständigkeit.

Beim Einsatz aggressiver Medien ist die Materialbeständigkeit applikationsbezogen zu überprüfen. Nähere Details auf Anfrage.

[Link zum Produkt](#)**Abbildungen**

Female

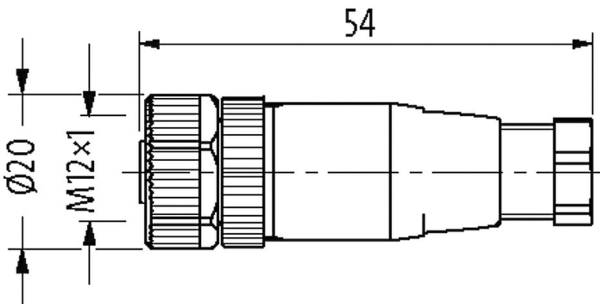
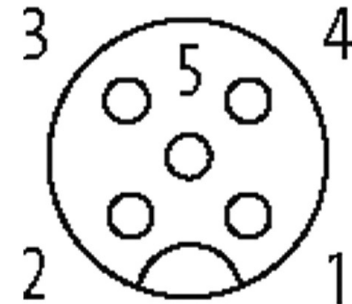


Abbildung stellvertretend

**Bauform**

Bauform 12961

Technische Daten

Betriebsspannung	max. 60 V
Bemessungsstoßspannung	0.8 kV
Betriebsstrom je Kontakt	max. 4 A; max. 3 A (UL-Recognized)
Isolierstoffgruppe	III
Anschlussquerschnitt	max. 0.75 mm ²

Klemmbereich (Kabel-Ø)	6...8 mm
Überspannungskategorie	II
Verriegelung der Steckplätze	Schraubgewinde (M12×1 mm) empf. Anzugsdrehmoment 0.6 Nm, selbstsichernd
Verschraubung	M12 (SW18)
Schutzart	IP67 in gestecktem und verschraubtem Zustand (EN 60529)
Material (Verriegelung)	Edelstahl 1.4404 (V4A)

Allgemeine Daten

Verschmutzungsgrad	3
Abmessungen H×B×T	54×20×20 mm
Material (Gehäuse)	PA
Temperaturbereich	-40...+85 °C

Kaufmännische Daten

EAN	4048879110938
eClass	27279221
Ursprungsland	DE
Verpackungseinheit	1
Zolltarifnummer	85366990

Skizze

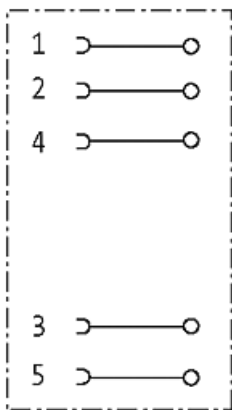


Abbildung stellvertretend