

Wtyczka M12 żeńska, prosta, 5-polowa, stal nierdzewna V4A

zaciski śrubowe, 6..8mm

Żeński proste

M12, 5-piny

Zakres mocowania (Ø kabla): 6...8 mm

Stal szlachetna 1.4404 (V4A)

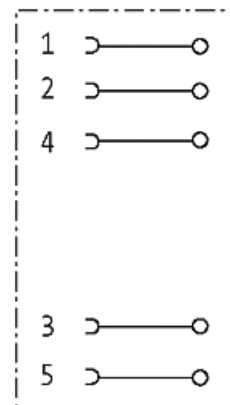
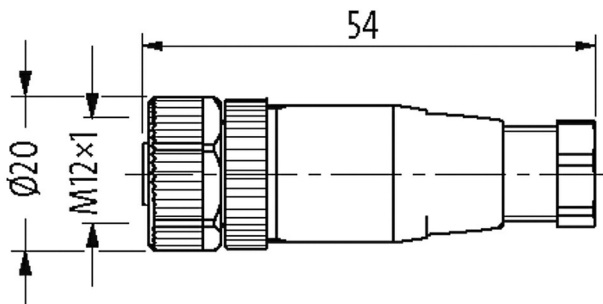
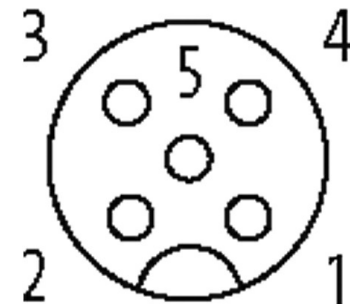
Materiał obudowy jest wykonany z tworzywa sztucznego i posiada dobrą odporność chemiczną i na oleje.

W przypadku stosowania agresywnych mediów należy sprawdzić odporność materiałów w zależności od aplikacji.

Bliższe szczegóły na życzenie.

[Link do produktu](#)**Ilustracje**

Female



Ilustracja zastępcza

**Typ**

Typ 12961

Dane techniczne

Napięcie robocze max. 60 V

Znamionowy pik napięciowy 0.8 kV

| | |
|-------------------------------|---|
| Prąd roboczy na styk | max. 4 A; max. 3 A (UL-Recognized) |
| Grupa materiałów izolacyjnych | III |
| Przekrój złącza | max. 0.75 mm ² |
| Zakres mocowania (Ø kabla) | 6...8 mm |
| Kategoria przepięcia | II |
| Blokowanie slotów | Gwint śrubowy (M12×1 mm) zalecany moment dokręcania 0.6 Nm, samohamowny |
| Złącze śrubowe | M12 (SW18) |
| Stopień ochrony | IP67 włożone i zamocowane (EN 60529) |
| Blokada materiału | Stal szlachetna 1.4404 (V4A) |

Dane ogólne

| | |
|------------------------------|--------------|
| Stopień zanieczyszczenia | 3 |
| Wymiary (wys. × szer. × gł.) | 54×20×20 mm |
| Materiał (obudowa) | PA |
| Zakres temperatur | -40...+85 °C |

Dane handlowe

| | |
|---------------------|---------------|
| EAN | 4048879110938 |
| eClass | 27279221 |
| Jednostka pakowania | 1 |
| Kod taryfy celnej | 85366990 |
| Kraj pochodzenia | DE |