

M23-Signalleitung

Spezifikation: 6FX8002-2EQ14-1AK0

Signalleitung für SINAMICS S120 und Motoren mit M23-Anschluss

Buchse gerade – Stecker gerade

M23 – M23, 17-polig

ohne Kabeltülle

Abweichende Leitungslängen auf Anfrage lieferbar.

Beim Einsatz aggressiver Medien ist die Materialbeständigkeit applikationsbezogen zu überprüfen. Nähere Details auf Anfrage.

Das Material der Gehäuse ist aus Kunststoff und hat eine gute Chemikalien- und Ölbeständigkeit.

Link zum Produkt

Abbildungen

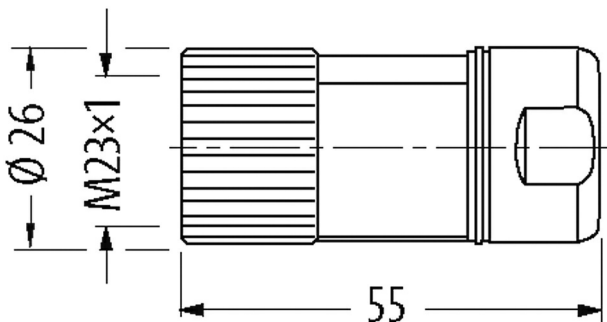
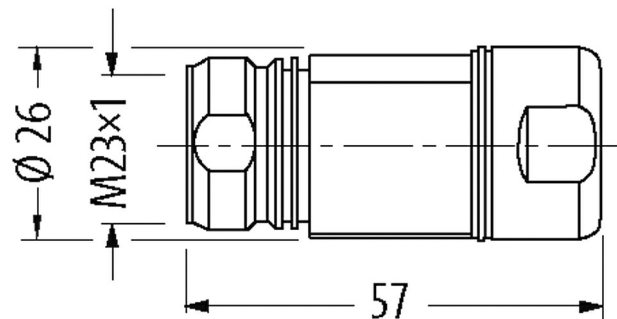


Abbildung stellvertretend

Bauform

Bauform SS165

Technische Daten

Betriebsspannung	max. 30 V AC/DC
Bemessungsstoßspannung	0.5 kV
Isolierstoffgruppe	IEC 60664-1, category I
Verriegelung der Steckplätze	Schraubgewinde (M23×1 mm) empf. Anzugsdrehmoment 2.0 Nm, selbstsichernd
Schutzart	IP66K, IP67 in gestecktem und verschraubtem Zustand (EN 60529)
Material (Verriegelung)	Messing, vernickelt
Material	PUR
passend für Wellenschlauch (Innen-Ø)	ohne

Allgemeine Daten

Verschmutzungsgrad	3
Temperaturbereich	-25...+85 °C, abhängig von angeschlossener Leitung

Leitungen

Die in diesem Datenblatt enthaltenen Angaben wurden mit der größtmöglichen Sorgfalt erarbeitet. Für Richtigkeit, Vollständigkeit und Aktualität ist die Haftung auf grobes Verschulden begrenzt. Stand: 03/22

Kabelnummer	811
Adernzahl/-querschnitt	3× (2×0.14D) + 2× 0.5 + 4× 0.14 + 4× 0.22)-C
Aderisolation	PP (ge, gn, sw, br, rt, or, brtt, brbl, gr, bl, wsge, wssw, brge, brgr, gnsw, gnrt)
Schleppkettenwerte	10 Mio.
Mantelfarbe	grün
Material (Mantel)	PUR (UL/CSA)
Außen-Ø	9.5 mm ±5%
Biegeradius (bewegt)	12× Außen-Ø
Temperaturbereich (fest)	-50...+80 °C
Temperaturbereich (bewegt)	-20...+60 °C
Schirmung	ja
Biegeradius (fest)	10× Außen-Ø
Zulassung (Kabel)	UL (AWM-Style 20236/1589), CSA; CE

Kaufmännische Daten

EAN	4048879569767
eClass	27279218
Ursprungsland	DE
Verpackungseinheit	1
Zolltarifnummer	85444290

Skizze

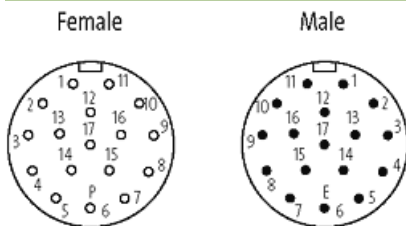


Abbildung stellvertretend