

**Modlink MSDD-Set: Einbaurahmen 4000-68223-000000,**

Einsatz 4000-68000-0040000 + 4000-68000-1400000

[Link zum Produkt](#)

## Abbildungen

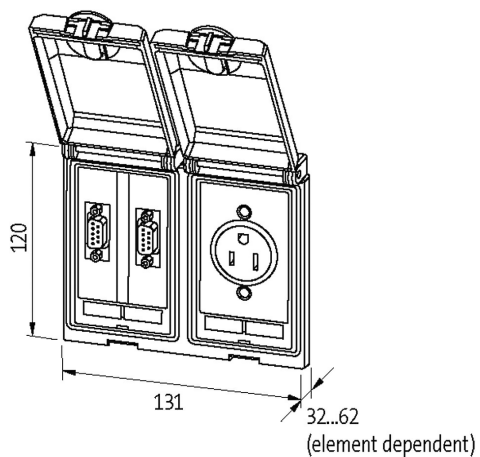


Abbildung stellvertretend

Die in diesem Datenblatt enthaltenen Angaben wurden mit der größtmöglichen Sorgfalt erarbeitet.  
Für Richtigkeit, Vollständigkeit und Aktualität ist die Haftung auf grobes Verschulden begrenzt. Stand: 03/22

<b>Rahmen</b>	
geeignet für Einbau mit Wandstärke	1...5 mm
Schutzart	IP65
Temperaturbereich	-10...+60 °C (Lagertemperatur -25...+60 °C)
Gehäuse	Rahmen: Feinzinkdruckguss, oberflächenveredelt, Deckel: Kunststoff, PC transparent
<b>RJ45</b>	
Betriebsstrom (UL Rating)	max. 175 mA
Verriegelung der Steckplätze	Snap In
Anschluss Frontseite	RJ45
Anschluss Rückseite	RJ45
Betriebsspannung (UL Rating)	max. 30 V AC/42.4 V DC
Specification	CAT5e, Class D, 100 MHz, (EN 50173-1)
<b>SUB-D9</b>	
Anschluss Rückseite	SUB-D (Stift)
Betriebsstrom (UL Rating)	max. 175 mA
Anschluss Frontseite	SUB-D (Buchse)
Verriegelung der Steckplätze	UNC 4...40 Bolzen
Betriebsspannung (UL Rating)	max. 30 V AC/42.4 V DC
Betriebsstrom	3 A
Polzahl	9-polig
Betriebsspannung	48 V AC/DC
<b>USB</b>	
Betriebsstrom	max. 500 mA
Specification	USB: 2.0 (max. 480 Mbit/s)
Verriegelung der Steckplätze	Snap In
Betriebsspannung	48 V AC/DC
Betriebsspannung (UL Rating)	42.4 V DC
<b>USA</b>	
Betriebsstrom	15 A
Betriebsspannung	125 V AC
Polzahl	2 + PE
Anschlussart	Schraubklemmen: max. 2x 2.5 mm <sup>2</sup> (AWG 14)
<b>Schirmblech</b>	
Anzugsdrehmoment	0.9 Nm ±0.1
Anschlussart	Gewinde M4
<b>Kaufmännische Daten</b>	
EAN	4048879032988
eClass	27189217
Ursprungsland	CZ
Verpackungseinheit	1.000
Zolltarifnummer	85366990