

Exact8, 8xM8, 4-pol., steckb. Haube FK

5.0m PUR 16x0,34+2x0,75, UL/CSA

5.0 m

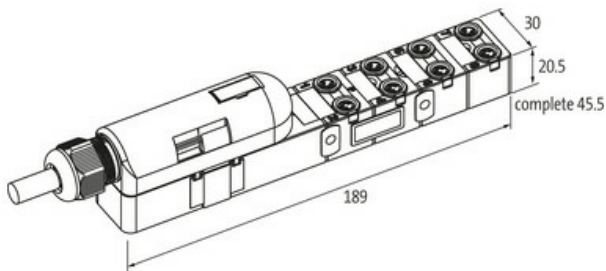
[Link zum Produkt](#)**Abbildungen**

Abbildung stellvertretend

**Bauform**

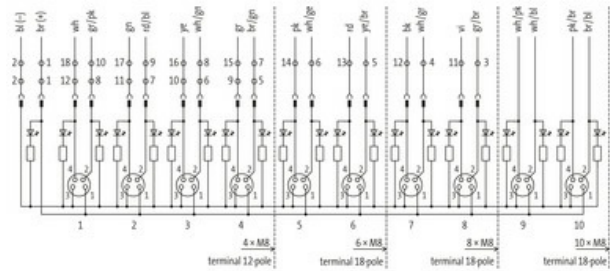
Bauform 88140

Technische Daten

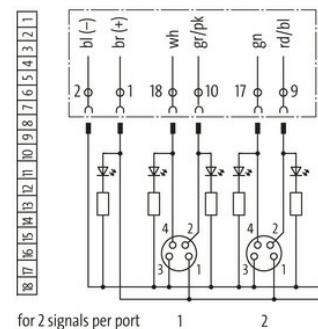
Betriebsspannung	24 V DC
Betriebsstrom je Kontakt	max. 2 A
Verriegelung der Steckplätze	Schraubgewinde (M8x1 mm)
Schutzart	IP67 in gestecktem und verschraubtem Zustand (EN 60529)
Gehäuse	Kunststoff, schwer entflammbar
Signale pro Steckplatz	2
Summenstrom	max. 8 A

Allgemeine Daten

Temperaturbereich -20...+80 °C, abhängig von angeschlossener Leitung

LeitungenAdernzahl/-querschnitt 16x 0.34 + 2x 0.75 mm²**M8-Females 4-pole**

4 (S1) 2 (S2)
3 (-) 1 (+)



Schleppkettenwerte	5 Mio.
Außen-Ø	10.4 mm ±5%
Kabelnummer	396
Mantelfarbe	grau
Temperaturbereich (fest)	-40...+80 °C
Temperaturbereich (bewegt)	-5...+60 °C
Biegeradius (fest)	5× Außen-Ø
Biegeradius (bewegt)	10× Außen-Ø
Material (Mantel)	PUR (UL/CSA)

Kontaktbelegung

PIN 1	(+)
PIN 2	(NC)/(S2)
PIN 3	(-)
PIN 4	(NO)/(S1)
LED-Anzeige Kontaktbelegung	LED (grün): Power / LED (gelb): (S1) / LED (weiß): Signal (S2)

Kaufmännische Daten

EAN	4048879054379
eClass	27143423
Ursprungsland	CZ
Verpackungseinheit	1.000
Zolltarifnummer	85444290