

M23-signal cable

Specification: M6FX8002-2CA31-1AH5

Przewód sygnałowy dla SINAMICS S120 i silników ze złączem M23

Żeński proste – żeński 90°

M23, 17-pinów – SUB-D25

ekranowany

bez koszulek kablowych

Inne długości kabli są dostarczane na życzenie.

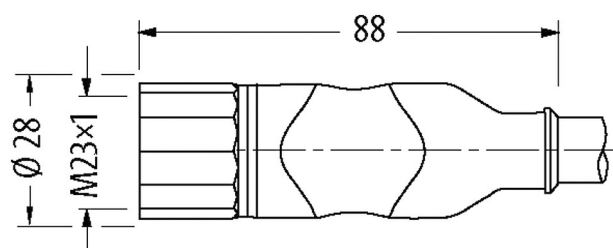
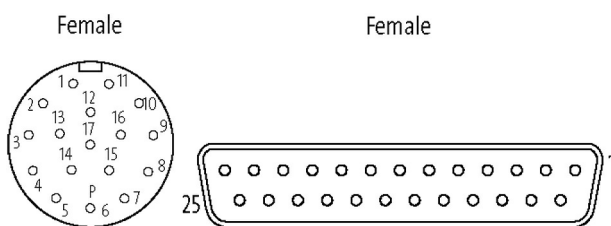
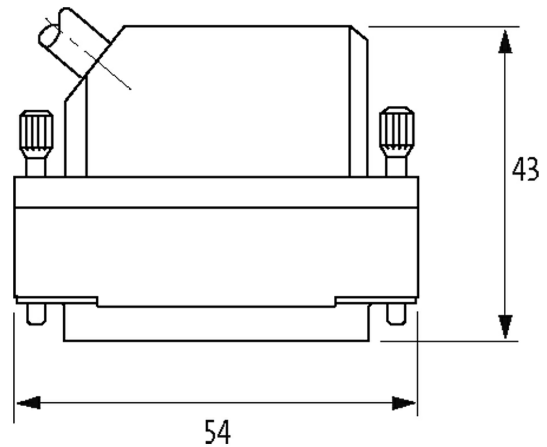
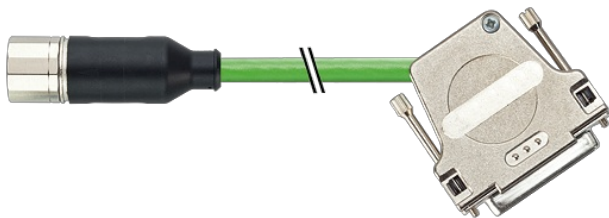
Materiał obudowy jest wykonany z tworzywa sztucznego i posiada dobrą odporność chemiczną i na oleje.

W przypadku stosowania agresywnych mediów należy sprawdzić odporność materiałów w zależności od aplikacji.

Bliższe szczegóły na życzenie.

Link do produktu

Ilustracje



Ilustracja zastępcza

Typ

Typ SS261

Dane techniczne

Napięcie robocze	max. 30 V AC/DC
Znamionowy pik napięciowy	0.5 kV
Grupa materiałów izolacyjnych	IEC 60664-1, category I
Blokowanie slotów	Gwint śrubowy (M23×1 mm) zalecany moment dokręcania 2.0 Nm, samohamowny
Złącze śrubowe	M23 (SW27)
Stopień ochrony	IP65, IP67 (M23) - IP20 (SUB-D25)
Blokada materiału	Mosiądz, niklowany
Materiał	PUR
odpowiedni do peszli (Ø wewnętrzna)	16 mm

Dane ogólne

Informacje zawarte w niniejszej karcie charakterystyki zostały opracowane z największą starannością. Odpowiedzialność co do poprawności, kompletności i aktualności jest ograniczona do rażącego przewinienia. Stan: 03/22

Stopień zanieczyszczenia	3
Zakres temperatur	-25...+85 °C, w zależności od podłączonej linii

Kabli

Numer kabla	811
Ilość/przekrój żył	3× (2×0.14D) + 2× 0.5 + 4× 0.14 + 4× 0.22)-C
Izolacja żyły	PP (żół, zie, cza, brą, róż, pom, brą-róż, brą-nie, sza, nie, bia-żół, bia-cza, brą-żół, brą-sza, sza-cza, sza-róż)
Wartości łańcuchów ciągowych	10 Mio.
Kolor izolacji	zielony
Materiał (płaszcz)	PUR (UL/CSA)
Średnica zewnętrzna	9.5 mm ±5%
Promień gięcia (w ruchu)	12× Ø-zewn.
Zakres temperatur (stały)	-50...+80 °C
Zakres temperatur (ruchomy)	-20...+60 °C
Ekranowanie	tak
Promień zgięcia (stały)	10× Ø-zewn.
Zatwierdzenie (przewód)	UL (AWM-Style 20236/1589), CSA; CE

Dane handlowe

EAN	4048879498944
eClass	27279218
Jednostka pakowania	1
Kod taryfy celnej	85444290
Kraj pochodzenia	DE