

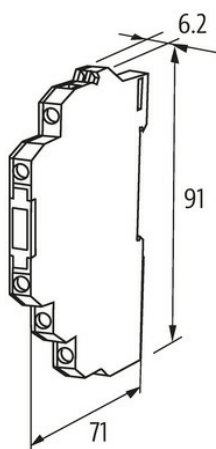
Multi-timer MIRO 6.2, WE:24VDC - WY:250VAC/DC/6A

1N/O 6,2mm zaciski śrubowe

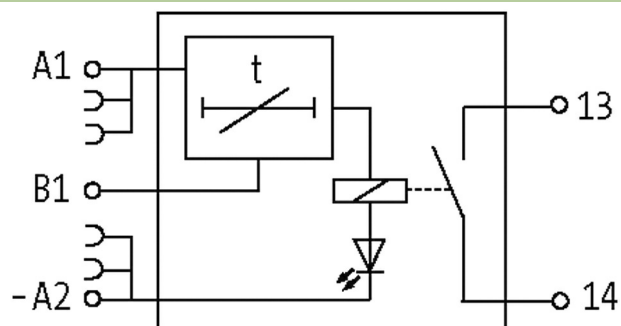
Wyjście przekaźnikowe

Przedłużenie impulsu: 100 ms...100 s

Zaciski śrubowe

[Link do produktu](#)**Ilustracje**

Ilustracja zastępcza

**Dane ogólne**

Typ montażu	Zatrask na szynie DIN (EN 60715)
Zakres temperatur	-20...+60 °C
Napięcie probiercze izolacji	4 kV; bezpieczna separacja (VDE 0106 / VDE 0160)
Żywotność mech. /electr.	20 000 000 cykli przełączających / w zależności od obciążenia
Wymiary (wys. × szer. × gł.)	91×6.2×71 mm

Wyjście

Minimalne obciążenie prądowe	10 mA
Materiał styku	Ag Sn O2
Czas zadziałania/zwalniania/oporu	19/15/1.5 ms
Napięcie łączeniowe	max. 250 V AC/DC
Częstotliwość przełączania	max. 5 Hz

Informacje zawarte w niniejszej karcie charakterystyki zostały opracowane z największą starannością. Odpowiedzialność co do poprawności, kompletności i aktualności jest ograniczona do rażącego przewinienia. Stan: 03/22

Prąd przełączania na wyjście max. 6 A

Wejście

Napięcie wejściowe 18...30 V DC

Napięcie sterujące 18...30 V DC

Kategoria użytkowa

AC-15 3 A (24/110/230 V AC)

AC-12 6 A (24/110/230 V AC)

DC-13 1 A (24 V DC); 0.2 A (110 V DC); 0.1 A (230 V DC)

Dane handlowe

EAN 4048879021258

eClass 27210990

Jednostka pakowania 1.000

Kod taryfy celnej 85364900

Kraj pochodzenia CZ