

Konektor M12 męski, prosty - M12 żeński, kątowy

PUR-OB 12x0,14 czarny, UL CSA, 2m

Męski prosty – żeński 90°

M12 – M12, 12-piny

Nr art. 7005 - M12 Lite - (plastikowa śruba radełkowana) na życzenie

Materiał obudowy jest wykonany z tworzywa sztucznego i posiada dobrą odporność chemiczną i na oleje.

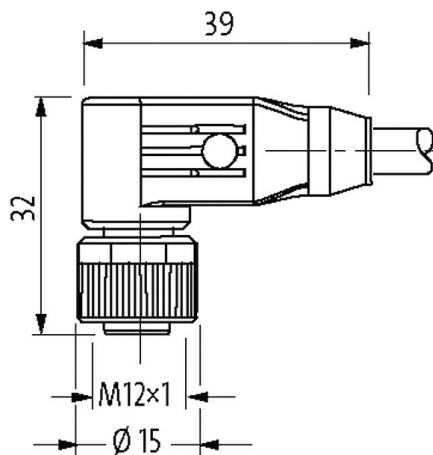
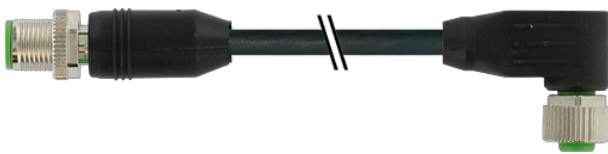
W przypadku stosowania agresywnych mediów należy sprawdzić odporność materiałów w zależności od aplikacji.

Bliższe szczegóły na życzenie.

Inne długości kabli są dostarczane na życzenie.

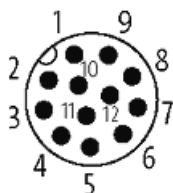
Link do produktu

Ilustracje

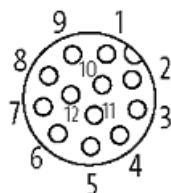


| | | | | |
|----|---|-----------|---|------|
| 1 | ■ | brown | ↔ | C 1 |
| 2 | ■ | blue | ↔ | C 2 |
| 3 | ■ | white | ↔ | C 3 |
| 4 | ■ | green | ↔ | C 4 |
| 5 | ■ | pink | ↔ | C 5 |
| 6 | ■ | yellow | ↔ | C 6 |
| 7 | ■ | black | ↔ | C 7 |
| 8 | ■ | gray | ↔ | C 8 |
| 9 | ■ | red | ↔ | C 9 |
| 10 | ■ | violet | ↔ | C 10 |
| 11 | ■ | gray/pink | ↔ | C 11 |
| 12 | ■ | red/blue | ↔ | C 12 |

Male



Female



Ilustracja zastępcza



Tvp

Informacje zawarte w niniejszej karcie charakterystyki zostały opracowane z największą starannością. Odpowiedzialność co do poprawności, kompletności i aktualności jest ograniczona do rażącego przewinienia. Stan: 03/22

Murrelektronik Sp. z o.o. | al. Roździeńskiego 188H | 40-203 Katowice | Tel.: +48 32 730 00 20 | Fax: +48 32 730 00 23 | shop@murrelektronik.pl | shop.murrelektronik.pl

| | |
|---|---|
| Typ | 53021 |
| Dane techniczne | |
| Napięcie robocze | max. 30 V AC/DC |
| Prąd roboczy na styk | max. 1.5 A |
| Grupa materiałów izolacyjnych | IEC 60664-1, category I |
| Blokowanie slotów | Gwint śrubowy (M12×1 mm) zalecany moment dokręcania 0.6 Nm, samohamowny |
| Złącze śrubowe | M12 (SW13) |
| Stopień ochrony | IP66K, IP67 włożone i zamocowane (EN 60529) |
| Blokada materiału | Cynkowy odlew ciśnieniowy, matowy niklowany |
| Materiał | PUR |
| Znamionowy pik napięciowy | 0.8 kV |
| Dane ogólne | |
| Normy | DIN EN 61076-2-101 (M12) |
| Stopień zanieczyszczenia | 3 |
| Zakres temperatur | -25...+85 °C, w zależności od podłączonej linii |
| Kabli | |
| Ilość/przekrój żył | 12× 0.14 mm ² |
| Izolacja żyły | PP (brą, nie, bia, zie, róż, żół, cza, sza, cze, fio, sza-róż, cze-nie) |
| Wartości łańcuchów ciągowych | 2 Mio. |
| Materiał (płaszcz) | PUR (UL/CSA) |
| Średnica zewnętrzna | 6.0 mm ±5% |
| Promień gięcia (w ruchu) | 10× Ø-zewn. |
| Zakres temperatur (stały) | -40...+85 °C |
| Zakres temperatur (ruchomy) | -25...+85 °C |
| Identyfikacja przewodu | 705 |
| Zatwierdzenie (przewód) | UL (AWM-Style 20233/10493), CSA; CE conform |
| Ciężar przewodu [G/m] | 45,10 |
| Materiał (skrętka) | Przewód Cu, czysty |
| Rezystor (rdzeń) | max. 138 Ω/km (20 °C) |
| Ø pojedynczego przewodu (rdzeń) | 0.1 mm |
| Budowa (rdzeń) | 18× 0.1 mm (przewód klasy 6) |
| Wymiary (rdzeń) | 12× 0.14 mm ² |
| AWG | zbliżony do AWG 26 |
| Materiał (izolacja przewodu) | PP |
| Właściwości materiału (izolacja przewodu) | bez CFC, halogenu, kadmu, silikonu i ołowiu |
| Ø przewodu z izolacją | 1.0 mm ±5% |
| Kolor/numerowanie przewodów | brą, cze, sza, cza, żół, róż, zie, bia, nie, cze-nie, sza-róż, fio |
| Ekranowanie | nie |
| Materiał (płaszcz) | PUR |
| Twardość krawędzi (osłona) | 92 ±5 A |
| Ø-zewn. (osłona) | 6.0 mm ±5% |
| Kolor (osłona) | czarny |
| odporność na chemikalia | dobra odporność na oleje, benzynę i chemikalia (VDE 0472 część 803 testu B) |
| Napięcie znamionowe | 300 V AC |
| Napięcie testowe | 1500 V AC |
| Zakres temperatur (stały) | -40...+85 °C |
| Zakres temperatur (ruchomy) | -25...+85 °C |
| Promień zgięcia (stały) | 7.5× Ø-zewn. |
| Promień gięcia (w ruchu) | 10× Ø-zewn. |
| Liczba cykli gięcia (C-track) | max. 2 Mio. (25 °C) |
| Dystans (C-track) | max. 5 m (horizontal) |
| Prędkość ruchu (C-track) | max. 3.3 m/s |

| | |
|--------------------------|-------------------------|
| Przyspieszenie (C-track) | max. 5 m/s ² |
| Skręcanie | ±180°/m |
| Kolor izolacji | czarny |

Dane handlowe

| | |
|---------------------|---------------|
| EAN | 4048879138079 |
| eClass | 27279218 |
| Jednostka pakowania | 1 |
| Kod taryfy celnej | 85444290 |
| Kraj pochodzenia | DE |