

M8 St. 90° / M8 Bu. 0° A-kod.

PUR 3x0.25 sw UL/CSA 1,5m

Stecker 90° – Buchse gerade

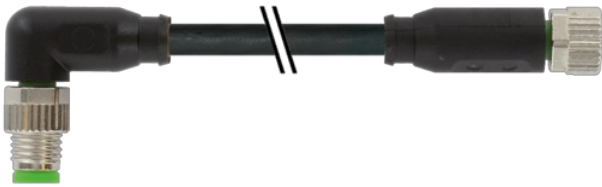
M8 – M8, 3-polig

Art.-Nr. 7005 - M8 Lite - (Kunststoffrändelschraube) auf Anfrage

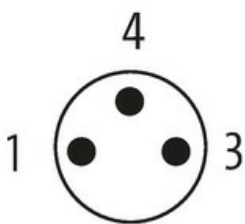
Abweichende Leitungslängen auf Anfrage lieferbar.

Das Material der Gehäuse ist aus Kunststoff und hat eine gute Chemikalien- und Ölbeständigkeit.

Beim Einsatz aggressiver Medien ist die Materialbeständigkeit applikationsbezogen zu überprüfen. Nähere Details auf Anfrage.

[Link zum Produkt](#)**Abbildungen**

Male



Female

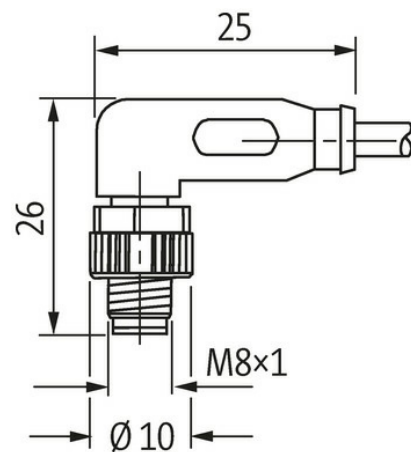
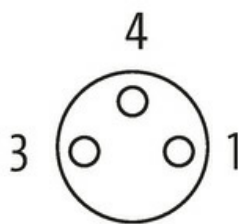




Abbildung stellvertretend



* nur für Produkte mit UL/CSA-zugelassener Leitung

Bauform

| | |
|---------|-------|
| Bauform | 88061 |
|---------|-------|

Technische Daten

| | |
|--------------------------------------|--|
| Betriebsspannung | max. 50 V AC/60 V DC |
| Betriebsspannung (nur UL-listed) | 30 V AC/DC |
| Bemessungsstoßspannung | 1.5 kV |
| Betriebsstrom je Kontakt | max. 4 A |
| Polzahl | 3 |
| Isolierstoffgruppe | IEC 60664-1, category I |
| LED-Anzeige | nein |
| Verriegelung der Steckplätze | Schraubgewinde (M8x1 mm) empf. Anzugsdrehmoment 0.4 Nm, selbstsichernd |
| Verschraubung | M8 (SW9) |
| Schutzart | IP65, IP66K, IP67 in gestecktem und verschraubtem Zustand (EN 60529) |
| Material | PUR |
| Material (Verriegelung) | Zink-Druckguss, matt vernickelt |
| passend für Wellenschlauch (Innen-Ø) | 6.5 mm |

Allgemeine Daten

| | |
|------------------------------|--|
| Normen | DIN EN 61076-2-104 (M8) |
| Befestigungsart | gesteckt, verschraubt |
| Material (Kontakt) | Kupferlegierung |
| Material (Kontaktoberfläche) | Au |
| Material (Dichtung) | FKM |
| Verschmutzungsgrad | 3 |
| Temperaturbereich | -25...+85 °C, abhängig von angeschlossener Leitung |

Leitungen

| | |
|--|--|
| Kabelkennung | 620 |
| Kabeltyp | 2 (PUR/PVC) |
| Zulassung (Kabel) | UL (AWM-Style 20549/1731), CSA; CE conform |
| Kabelgewicht [g/m] | 26,62 g |
| Material (Leiter) | Cu-Litze, blank |
| Widerstand (Leiter) | max. 79 Ω/km (20 °C) |
| Einzeldraht-Ø (Leiter) | 0.1 mm |
| Aufbau (Leiter) | 32x 0.1 mm (Litzenklasse 6) |
| Querschnitt (Leiter) | 3x 0.25 mm ² |
| AWG | ähnlich AWG 24 |
| Material (Aderisolierung) | PVC |
| Materialeigenschaften (Aderisolierung) | FCKW-, cadmium-, silikon- und bleifrei |

| | |
|---------------------------------------|---|
| Shore-Härte (Aderisolierung) | 43 ±5 D |
| Ader-Ø inkl. Isolierung | 1.25 mm ±5% |
| Adernfarbe/Nummerierung | br, sw, bl |
| Verseilverbund | 3 Adern verseilt |
| Schirmung | nein |
| Material (Mantel) | PUR |
| Materialeigenschaften (Mantel) | FCKW-, halogen-, cadmium-, silikon- und bleifrei, matt, adhäsionsarm, maschinell gut verarbeitbar, abriebresistent, hydrolyse- und mikrobebeständig |
| Shore-Härte (Mantel) | 85 ±5 A |
| Außen-Ø (Mantel) | 4.3 mm ±5% |
| Farbe (Mantel) | schwarz |
| chemische Beständigkeit | gute Öl-, Benzin- und Chemikalienbeständigkeit |
| Nennspannung | UL 300 V AC |
| Prüfspannung | 2000 V AC |
| Strombelastbarkeit | nach DIN VDE 0298-4 |
| Temperaturbereich (fest) | -30...+80 °C |
| Temperaturbereich (bewegt) | -5...+80 °C |
| Biegeradius (fest) | 10× Außen-Ø |
| Biegeradius (bewegt) | 15× Außen-Ø |
| Anzahl Biegezyklen (Schleppkette) | max. 2 Mio. (25 °C) |
| Verfahrgeschwindigkeit (Schleppkette) | max. 3.3 m/s |
| Beschleunigung (Schleppkette) | max. 5 m/s ² |

Kaufmännische Daten

| | |
|--------------------|---------------|
| EAN | 4048879415064 |
| eClass | 27279218 |
| Ursprungsland | DE |
| Verpackungseinheit | 1.000 |
| Zolltarifnummer | 85444290 |