

M12 St. 0° / M12 Bu. 0° A-kod. geschirmt F&B

PVC 0.5+0.25 geschirmt gr 5m

F&B

Beim Einsatz aggressiver Medien ist die Materialbeständigkeit applikationsbezogen zu überprüfen. Nähere Details auf Anfrage.

Abweichende Leitungslängen auf Anfrage lieferbar.

Cube67

Stecker gerade – Buchse gerade

M12 – M12, 6-polig

geschirmt

A-kodiert

Edelstahl 1.4404 (V4A)

Hybridleitung

Das Material der Gehäuse ist aus Kunststoff und hat eine gute Chemikalien- und Ölbeständigkeit.

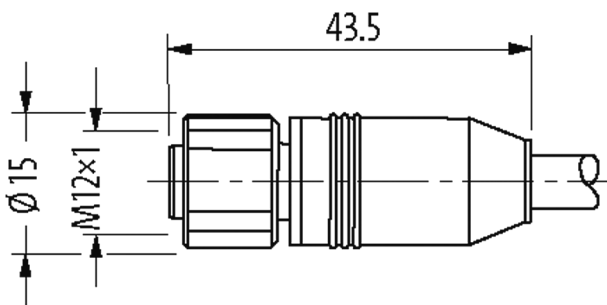
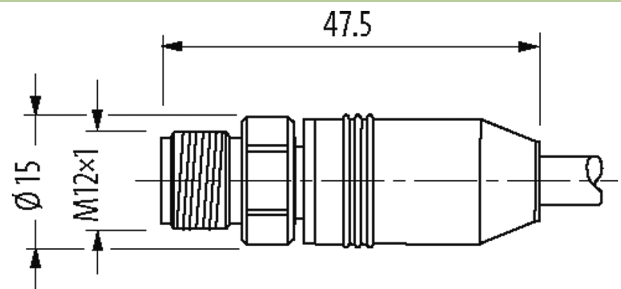
Link zum Produkt**Abbildungen**

Abbildung stellvertretend

**Bauform**

Bauform	46041
---------	-------

Technische Daten

Betriebsspannung	max. 30 V AC/DC
Bemessungsstoßspannung	0.8 kV
Betriebsstrom je Kontakt	max. 4 A
Polzahl	6
Isolierstoffgruppe	IEC 60664-1, category I
Kodierung	A-kodiert

LED-Anzeige	nein
Verriegelung der Steckplätze	Schraubgewinde (M12×1 mm) empf. Anzugsdrehmoment 0.6 Nm, selbstsichernd
Verschraubung	M12 (SW14)
Schutzart	IP65, IP68 in gestecktem und verschraubtem Zustand (EN 60529)
Material	PUR
Material (Verriegelung)	Edelstahl 1.4404 (V4A)

Allgemeine Daten

Befestigungsart	gesteckt, verschraubt
Material (Kontakt)	Kupferlegierung
Material (Kontaktoberfläche)	Au
Material (Dichtung)	FKM
Verschmutzungsgrad	3
Temperaturbereich	-25...+85 °C, abhängig von angeschlossener Leitung

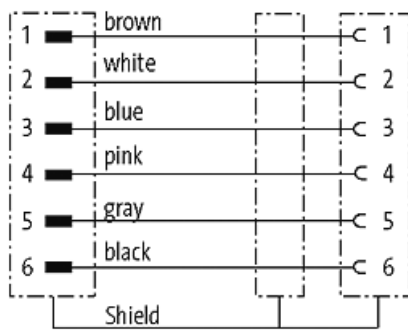
Leitungen

Kabelkennung	522
Zulassung (Kabel)	CE conform
Kabelgewicht [g/m]	104,50
Material (Leiter)	Cu-Litze, blank
Widerstand (Leiter)	max. 34 Ω/km (20 °C, 0.5 mm ²); max. 75 Ω/km (20 °C, 0.25 mm ²)
Einzeldraht-Ø (Leiter)	0.15 mm (0.5 mm ²); 0.1 mm (0.25 mm ²)
Aufbau (Leiter)	28× 0.15 mm (0.5 mm ²); 32× 0.1 mm (0.25 mm ²); (Litzenklasse 6)
Querschnitt (Leiter)	4× 0.5 + 2× 0.25 mm ²
AWG	ähnlich AWG 20 (0.5 mm ²); ähnlich AWG 24 (0.25 mm ²)
Material (Aderisolierung)	TPE-E
Ader-Ø inkl. Isolierung	1.5 mm ±5% (0.5 mm ²); 1.4 mm ±5% (0.25 mm ²)
Adernfarbe/Nummerierung	(bl, ws, br, sw) + (gr, rs)
Verseilverbund	Adern 0.25 mm ² zum Paar verseilt; Adern 0.5 mm ² + Adernpaar 0.25 mm ² mit Blindadern verseilt
Schirmung	ja
Schirmung (Art)	Kupfergeflecht
optische Schirmbedeckung	min. 80%
Material (Mantel)	PVC
Außen-Ø (Mantel)	7.9 mm ±5%
Farbe (Mantel)	grau
Nennspannung	500 V AC
Temperaturbereich (fest)	-30...+90 °C
Temperaturbereich (bewegt)	-5...+70 °C
Biegeradius (fest)	5× Außen-Ø
Biegeradius (bewegt)	10× Außen-Ø
Verfahrweg (Schleppkette)	max. 5 m (horizontal)
Verfahrgeschwindigkeit (Schleppkette)	max. 2 m/s
Beschleunigung (Schleppkette)	max. 2 m/s ²
Mantelfarbe	grau

Kaufmännische Daten

EAN	4048879718103
eClass	27061801
Ursprungsland	DE
Verpackungseinheit	1
Zolltarifnummer	85444290

Skizze



Male

Female

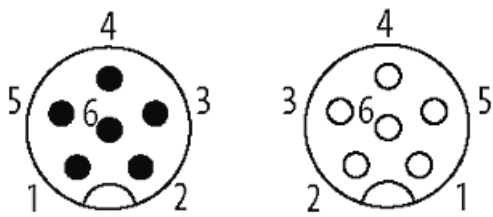


Abbildung stellvertretend