

M12 male / M12 female 0° shielded Cube67 F&B

PVC 0.5+0.25 shielded gy UL/CSA 5m

F&B

W przypadku stosowania agresywnych mediów należy sprawdzić odporność materiałów w zależności od aplikacji. Bliższe szczegóły na życzenie.

Inne długości kabli są dostarczane na życzenie.

Cube67

Męski prosty – żeński proste

M12 – M12, 6-piny

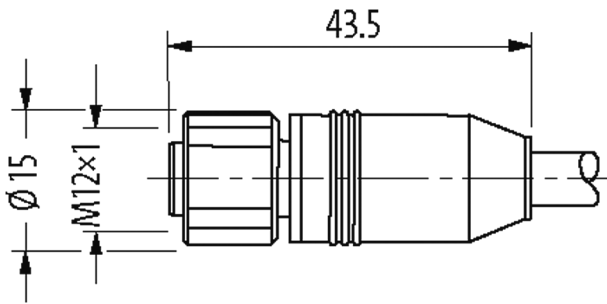
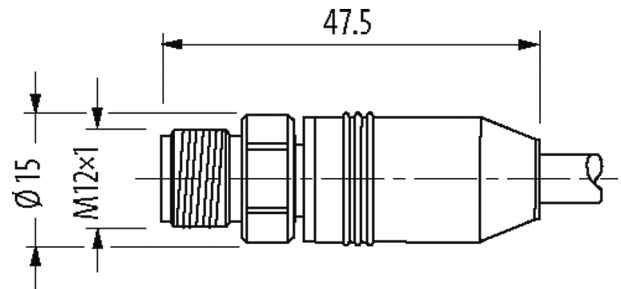
ekranowany

Kodowanie A

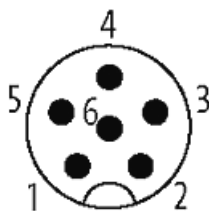
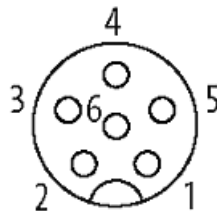
Stal szlachetna 1.4404 (V4A)

Przewód hybrydowy

Materiał obudowy jest wykonany z tworzywa sztucznego i posiada dobrą odporność chemiczną i na oleje.

Link do produktu**Ilustracje**

1	■ brown	↔	C 1
2	■ white	↔	C 2
3	■ blue	↔	C 3
4	■ pink	↔	C 4
5	■ gray	↔	C 5
6	■ black	↔	C 6
Shield			

Male**Female**

Ilustracja zastępcza



Typ	
Typ	46041
Dane techniczne	
Napięcie robocze	max. 30 V AC/DC
Znamionowy pik napięciowy	0.8 kV
Prąd roboczy na styk	max. 4 A
Liczba biegunów	6
Grupa materiałów izolacyjnych	IEC 60664-1, category I
Kodowanie	Kodowanie A
Wyświetlacz LED	nie
Blokowanie slotów	Gwint śrubowy (M12×1 mm) zalecany moment dokręcania 0.6 Nm, samohamowny
Złącze śrubowe	M12 (SW14)
Stopień ochrony	IP65, włożone i zamocowane (EN 60529)
Materiał	PUR
Blokada materiału	Stal szlachetna 1.4404 (V4A)
Dane ogólne	
Typ montażu	włożone, dokręcone
Materiał (styk)	Stop miedzi
Materiał (powierzchnia styku)	Au
Materiał (uszczelka)	FKM
Stopień zanieczyszczenia	3
Zakres temperatur	-25...+85 °C, w zależności od podłączonej linii
Kabli	
Identyfikacja przewodu	522
Zatwierdzenie (przewód)	CE conform
Ciężar przewodu [G/m]	104,50
Materiał (skrętka)	Przewód Cu, czysty
Rezystor (rdzeń)	max. 34 Ω/km (20 °C, 0.5 mm ²); max. 75 Ω/km (20 °C, 0.25 mm ²)
Ø pojedynczego przewodu (rdzeń)	0.15 mm (0.5 mm ²); 0.1 mm (0.25 mm ²)
Budowa (rdzeń)	28× 0.15 mm (0.5 mm ²); 32× 0.1 mm (0.25 mm ²); (przewód klasy 6)
Wymiary (rdzeń)	4× 0.5 + 2× 0.25 mm ²
AWG	zbliżony do AWG 20 (0.5 mm ²); zbliżony do AWG 24 (0.25 mm ²)
Materiał (izolacja przewodu)	TPE-E
Ø przewodu z izolacją	1.5 mm ±5% (0.5 mm ²); 1.4 mm ±5% (0.25 mm ²)
Kolor/numerowanie przewodów	(nie, bia, brą, cza) + (sza, róż)
Ekranowanie	tak
	min. 80%
Materiał (płaszcz)	PVC
Ø-zewn. (osłona)	7.9 mm ±5%
Kolor (osłona)	szary
Napięcie znamionowe	500 V AC
Zakres temperatur (stały)	-30...+90 °C
Zakres temperatur (ruchomy)	-5...+70 °C
Promień zgięcia (stały)	5× Ø-zewn.
Promień gięcia (w ruchu)	10× Ø-zewn.
Dystans (C-track)	max. 5 m (horizontal)
Prędkość ruchu (C-track)	max. 2 m/s
Przyspieszenie (C-track)	max. 2 m/s ²

Kolor izolacji szary

Dane handlowe

EAN 4048879718103

eClass 27061801

Jednostka pakowania 1

Kod taryfy celnej 85444290

Kraj pochodzenia DE