

**M12 Bu. 0° A-kod. freies Ltg.-ende**

PUR 8x0.25 gr UL/CSA+schleppk. 4m

Buchse gerade

M12, 8-polig

Art.-Nr. 7005 - M12 Lite - (Kunststoffrändelschraube) auf Anfrage mit Kabeltülle

Das Material der Gehäuse ist aus Kunststoff und hat eine gute Chemikalien- und Ölbeständigkeit.

Beim Einsatz aggressiver Medien ist die Materialbeständigkeit applikationsbezogen zu überprüfen. Nähere Details auf Anfrage.

Abweichende Leitungslängen auf Anfrage lieferbar.

[Link zum Produkt](#)**Abbildungen**

Female

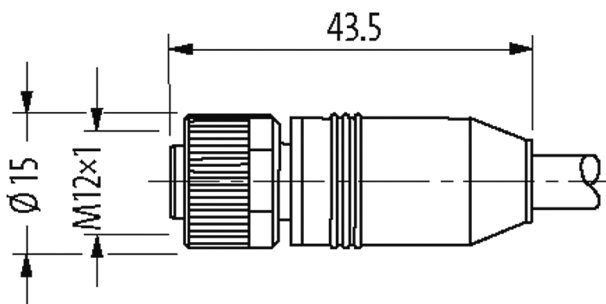


Abbildung stellvertretend



\* nur für Produkte mit UL/CSA-zugelassener Leitung

**Bauform**

Bauform 17041

**Technische Daten**

|                                  |                 |
|----------------------------------|-----------------|
| Betriebsspannung                 | max. 30 V AC/DC |
| Betriebsspannung (nur UL-listed) | max. 30 V AC/DC |
| Bemessungsstoßspannung           | 0.8 kV          |
| Betriebsstrom je Kontakt         | max. 2 A        |

|                                       |                                                                                                                                                       |
|---------------------------------------|-------------------------------------------------------------------------------------------------------------------------------------------------------|
| Isolierstoffgruppe                    | IEC 60664-1, category I                                                                                                                               |
| Kodierung                             | A-kodiert                                                                                                                                             |
| Verriegelung der Steckplätze          | Schraubgewinde (M12×1 mm) empf. Anzugsdrehmoment 0.6 Nm, selbstsichernd                                                                               |
| Verschraubung                         | M12 (SW13)                                                                                                                                            |
| Schutzart                             | IP65, IP66K, IP67 in gestecktem und verschraubtem Zustand (EN 60529)                                                                                  |
| Material (Verriegelung)               | Zink-Druckguss, matt vernickelt                                                                                                                       |
| Material                              | PUR                                                                                                                                                   |
| <b>Allgemeine Daten</b>               |                                                                                                                                                       |
| Verschmutzungsgrad                    | 3                                                                                                                                                     |
| Temperaturbereich                     | -25...+85 °C, abhängig von angeschlossener Leitung                                                                                                    |
| <b>Leitungen</b>                      |                                                                                                                                                       |
| Adernzahl/-querschnitt                | 8× 0.25 mm <sup>2</sup>                                                                                                                               |
| Aderisolation                         | PP (ws, br, gn, ge, gr, rs, bl, rt)                                                                                                                   |
| Schleppkettenwerte                    | 10 Mio.                                                                                                                                               |
| Material (Mantel)                     | PUR (UL/CSA)                                                                                                                                          |
| Außen-Ø                               | 5.8 mm ±5%                                                                                                                                            |
| Biegeradius (bewegt)                  | 10× Außen-Ø                                                                                                                                           |
| Temperaturbereich (fest)              | -40...+80 °C                                                                                                                                          |
| Temperaturbereich (bewegt)            | -25...+80 °C                                                                                                                                          |
| Kabelkennung                          | 292                                                                                                                                                   |
| Kabeltyp                              | 3 (PUR)                                                                                                                                               |
| Zulassung (Kabel)                     | cURus (AWM-Style 20549/10493); CE conform                                                                                                             |
| Kabelgewicht [g/m]                    | 52,80                                                                                                                                                 |
| Material (Leiter)                     | Cu-Litze, blank                                                                                                                                       |
| Widerstand (Leiter)                   | max. 79 Ω/km (20 °C)                                                                                                                                  |
| Einzeldraht-Ø (Leiter)                | 0.1 mm                                                                                                                                                |
| Aufbau (Leiter)                       | 32× 0.1 mm (Litzenklasse 6)                                                                                                                           |
| Querschnitt (Leiter)                  | 8× 0.25 mm <sup>2</sup>                                                                                                                               |
| AWG                                   | ähnlich AWG 24                                                                                                                                        |
| Material (Aderisolation)              | PP                                                                                                                                                    |
| Materialeigenschaften (Aderisolation) | FCKW-, halogen-, cadmium-, silikon- und bleifrei                                                                                                      |
| Shore-Härte (Aderisolation)           | 70 ±5 D                                                                                                                                               |
| Ader-Ø inkl. Isolation                | 1.2 mm ±5%                                                                                                                                            |
| Adernfarbe/Nummerierung               | br, ws, rt, bl, rs, gr, ge, gn                                                                                                                        |
| Verseilverbund                        | 8 Adern um Kernfüller verseilt                                                                                                                        |
| Schirmung                             | nein                                                                                                                                                  |
| Material (Mantel)                     | PUR                                                                                                                                                   |
| Materialeigenschaften (Mantel)        | FCKW-, halogen-, cadmium-, silikon- und bleifrei, matt, adhäsionsarm, maschinell gut verarbeitbar, abriebresistent, hydrolyse- und mikrobienbeständig |
| Shore-Härte (Mantel)                  | 90 ±5 A                                                                                                                                               |
| Außen-Ø (Mantel)                      | 5.8 mm ±5%                                                                                                                                            |
| Farbe (Mantel)                        | grau                                                                                                                                                  |
| chemische Beständigkeit               | gute Öl-, Benzin- und Chemikalienbeständigkeit (EN 60811-404)                                                                                         |
| thermische Beständigkeit              | flammwidrig nach UL 1581 Section 1090 (H), CSA FT2 / IEC 60332-2-2                                                                                    |
| Nennspannung                          | 300 V AC                                                                                                                                              |
| Prüfspannung                          | 2500 V AC                                                                                                                                             |
| Strombelastbarkeit                    | nach DIN VDE 0298-4                                                                                                                                   |
| Temperaturbereich (fest)              | -40...+80 °C, (+90 °C bei max. 10 000 Betriebsstunden)                                                                                                |
| Temperaturbereich (bewegt)            | -25...+80 °C, (+90 °C bei max. 10 000 Betriebsstunden)                                                                                                |
| Biegeradius (fest)                    | 5× Außen-Ø                                                                                                                                            |
| Biegeradius (bewegt)                  | 10× Außen-Ø                                                                                                                                           |
| Anzahl Biegezyklen (Schleppkette)     | max. 10 Mio. (25 °C)                                                                                                                                  |
| Verfahrweg (Schleppkette)             | max. 10 m (horizontal)                                                                                                                                |

Die in diesem Datenblatt enthaltenen Angaben wurden mit der größtmöglichen Sorgfalt erarbeitet.  
Für Richtigkeit, Vollständigkeit und Aktualität ist die Haftung auf grobes Verschulden begrenzt. Stand: 03/22

|                                       |                          |
|---------------------------------------|--------------------------|
| Verfahrgeschwindigkeit (Schleppkette) | max. 3 m/s               |
| Beschleunigung (Schleppkette)         | max. 10 m/s <sup>2</sup> |
| Torsionsbeanspruchung                 | ±180°/m                  |
| Anzahl Torsionszyklen                 | max. 2 Mio. (25 °C)      |
| Torsionsgeschwindigkeit               | 35 Zyklen/min            |
| Mantelfarbe                           | grau                     |

**Kaufmännische Daten**

|                    |               |
|--------------------|---------------|
| EAN                | 4048879681148 |
| eClass             | 27279218      |
| Ursprungsland      | CZ            |
| Verpackungseinheit | 1             |
| Zolltarifnummer    | 85444290      |

**Skizze**

|   |        |
|---|--------|
| 1 | white  |
| 2 | brown  |
| 3 | green  |
| 4 | yellow |
| 5 | gray   |
| 6 | pink   |
| 7 | blue   |
| 8 | red    |

Abbildung stellvertretend