

### Cap with cable for d-box M12 4-way 5-pole

pot.-sep. 10m PUR/PVC-JB, 8x0,34+5x0,75

dla rozdzielacza 4-portowego, 5-piny

PUR/PVC

Separacja potencjałów

Inne długości kabli są dostarczane na życzenie.

Materiał obudowy jest wykonany z tworzywa sztucznego i posiada dobrą odporność chemiczną i na oleje.

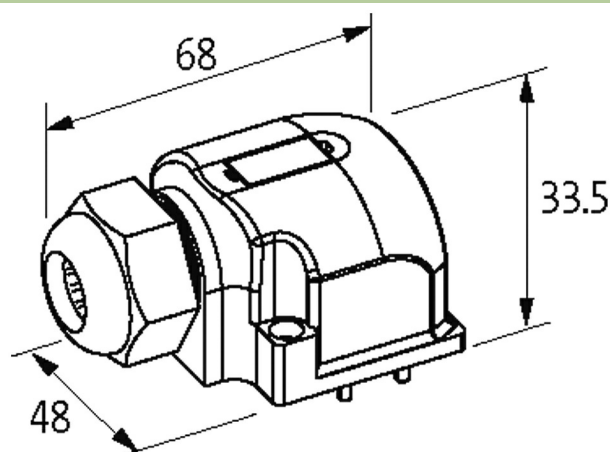
W przypadku stosowania agresywnych mediów należy sprawdzić odporność materiałów w zależności od aplikacji.

Bliższe szczegóły na życzenie.

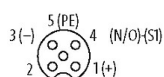
10.0 m

### [Link do produktu](#)

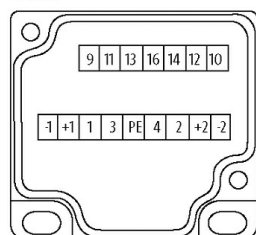
#### Ilustracje



M12-Females 5-pole



Exact12



for 2 signals per port

Ilustracja zastępcza

#### Dane techniczne

Obudowa	Tworzywo sztuczne, trudnopalne
Prąd całkowity	max. 8 A

#### Dane ogólne

Zakres temperatur	-20...+80 °C, w zależności od podłączonego kabla
-------------------	--

#### Kabli

Numer kabla	374
-------------	-----

Ilość/przekrój żył	8x 0.34 + 5x 0.75 mm <sup>2</sup>
--------------------	-----------------------------------

Izolacja żyły	PVC
Wartości łańcuchów ciągowych	1.5 Mio.
Kolor izolacji	szary
Materiał (płaszcz)	PUR/PVC
Średnica zewnętrzna	9.2 mm ±5%
Promień zgięcia (stały)	10x Ø-zewn.
Promień zgięcia (w ruchu)	12x Ø-zewn.
Zakres temperatur (stały)	-30...+80 °C
Zakres temperatur (ruchomy)	-30...+80 °C
Kolor (osłona)	szary

**Dane handlowe**

EAN	4048879055413
eClass	27143423
Jednostka pakowania	1
Kod taryfy celnej	85444290
Kraj pochodzenia	CZ