

M8 male 0° / M8 female 0°

PUR 8x0.14 bk UL 1m

Męski prosty – żeński proste

M8, 8-pinów

z opaską kodującą

Materiał obudowy jest wykonany z tworzywa sztucznego i posiada dobrą odporność chemiczną i na oleje.

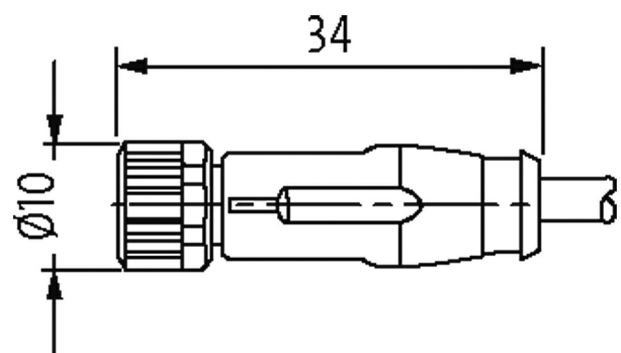
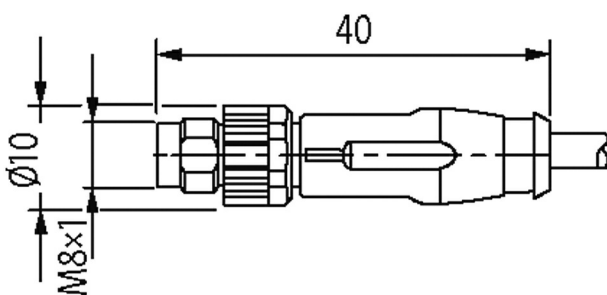
W przypadku stosowania agresywnych mediów należy sprawdzić odporność materiałów w zależności od aplikacji.

Bliższe szczegóły na życzenie.

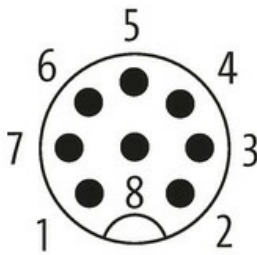
Inne długości kabli są dostarczane na życzenie.

[Link do produktu](#)**Ilustracje**

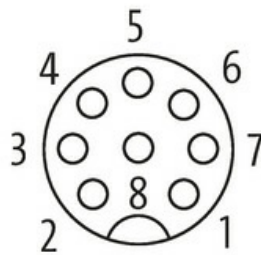
1	white	C 1
2	brown	C 2
3	green	C 3
4	yellow	C 4
5	gray	C 5
6	pink	C 6
7	blue	C 7
8	red	C 8



Male



Female



Ilustracja zastępcza



Typ

Typ 89341

Dane techniczne

Napięcie robocze	max. 30 V AC/DC
Prąd roboczy na styk	max. 1.5 A
Liczba biegunów	8
Kodowanie	Kodowanie A
Cykle łączeniowe	≥ 100
Wyświetlacz LED	nie
Blokowanie slotów	Gwint śrubowy (M8×1 mm) zalecany moment dokręcania 0.4 Nm, samohamowny
Złącze śrubowe	M8 (SW9)
Stopień ochrony	IP67 włożone i zamocowane (EN 60529)
Materiał	TPU
Blokada materiału	Cynkowy odlew ciśnieniowy, matowy nikielowany

Dane ogólne

Typ montażu	włożone, dokręcone
Materiał (styk)	Stop miedzi
Materiał (powierzchnia styku)	Au
Materiał (uszczelka)	FKM
Stopień zanieczyszczenia	3/2
Zakres temperatur	-30...+80 °C

Kabli

Identyfikacja przewodu	696
Materiał (skrętka)	Przewód Cu, czysty
Rezystor (rdzeń)	max. 78 Ω/km (20 °C)
Ø pojedynczego przewodu (rdzeń)	0.1 mm
Budowa (rdzeń)	18× 0.1 mm (przewód klasy 6)
Wymiary (rdzeń)	8× 0.14 mm ²
AWG	zbliżony do AWG 14
Materiał (izolacja przewodu)	PP
Ø przewodu z izolacją	1.07 mm ±5%
Sposób łączenia	8 przewodów skręconych wokół centralnego wypełnienia
Ekranowanie	nie
Materiał (płaszcz)	PUR
Ø-zewn. (osłona)	5.5 mm ±5%
Kolor (osłona)	czarny

Informacje zawarte w niniejszej karcie charakterystyki zostały opracowane z największą starannością. Odpowiedzialność co do poprawności, kompletności i aktualności jest ograniczona do rażącego przewinienia. Stan: 03/22

Kolor izolacji	czarny
Napięcie znamionowe	300 V
Napięcie testowe	3000 V AC
Zakres temperatur (stały)	-30...+80 °C
Zakres temperatur (ruchomy)	-15...+80 °C
Promień zgięcia (stały)	6x Ø-zewn.
Liczba cykli gięcia (C-track)	max. 2 Mio. (25 °C)
Prędkość ruchu (C-track)	max. 5 m/s
Przyspieszenie (C-track)	max. 10 m/s ²

Dane handlowe

EAN	4048879744287
eClass	27279218
Jednostka pakowania	1.000
Kod taryfy celnej	85444290
Kraj pochodzenia	CZ