

B10 Sockelgehäuse hohe Bauform IP65

Querver. M-Bügel, Abgang beidseit. M25

B10
Sockelgehäuse (hoch)
Querverriegelung
IP65

Technische Daten werden nur mit Murrelektronik Komponenten gewährleistet.

Link zum Produkt

Abbildungen

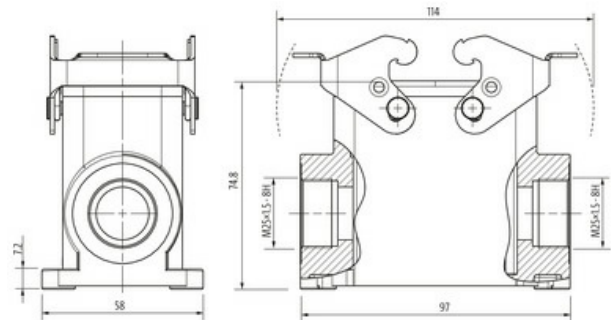


Abbildung stellvertretend

Technische Daten

Steckzyklen	min. 500
Verriegelung der Steckplätze	Querverriegelung
Schutzart (Gehäuse)	IP65 in gestecktem und verriegeltem Zustand (EN 60529), mit Verschraubung

Allgemeine Daten

Material (Dichtung)	NBR
Temperaturbereich	-40...+100 °C
Material (Gehäuse)	Aluminium Druckguss
Gehäusetyp	Sockelgehäuse
Gewinde	M25
Baugröße	B10
Kabelabgang	beidseitig
Material (Verriegelung)	Stahl (verzinkt)
Klimakategorie	40/100/21 (EN 60068-1)
Material (Gehäuseoberfläche)	pulverbeschichtet
Abmessungen HxBxT	74.8x58x97 mm

Kaufmännische Daten

EAN	4048879646246
eClass	27143424
Ursprungsland	CZ
Verpackungseinheit	1.000
Zolltarifnummer	85389099