

**MSUD valve form A 18mm with cable**

PUR-JZ 5x0,75 grey 5m

MSUD

Typ A (18 mm)

24 V DC  $\pm 25\%$ 

LED (żółta/zielona)

dla wyłącznika ciśnieniowego

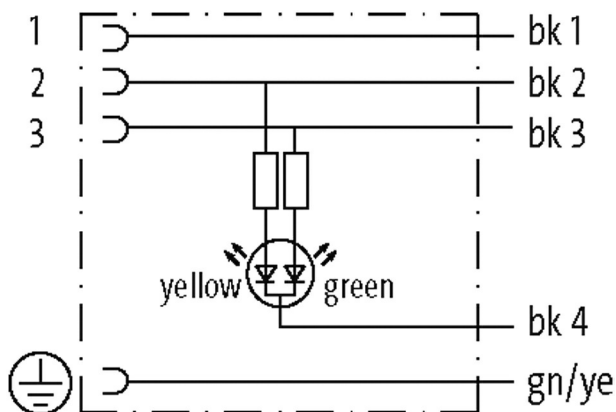
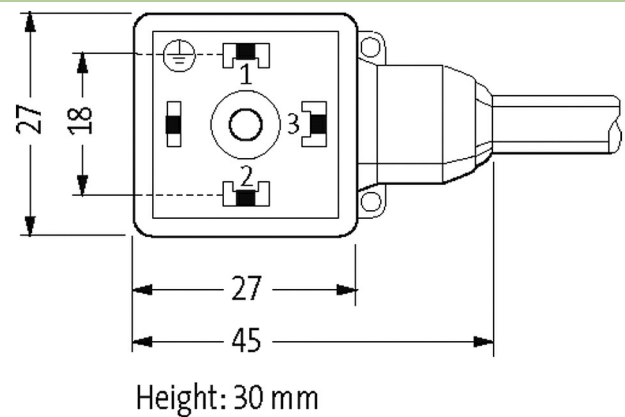
PE względem odejścia kablowego (180°)

Inne długości kabli są dostarczane na życzenie.

Materiał obudowy jest wykonany z tworzywa sztucznego i posiada dobrą odporność chemiczną i na oleje.

W przypadku stosowania agresywnych mediów należy sprawdzić odporność materiałów w zależności od aplikacji.

Bliższe szczegóły na życzenie.

**[Link do produktu](#)****Ilustracje**

Ilustracja zastępcza

**Typ**

Typ 18151

**Dane techniczne**Napięcie robocze 24 V DC  $\pm 25\%$

Prąd roboczy na styk	max. 4 A
Blokowanie slotów	M3 (zalecany moment obrotowy dokręcania 0.4 Nm)
Obudowa	Tworzywo sztuczne, czarne (szare na zamówienie)
Stopień ochrony	IP66K, IP67 włożone i zamocowane (EN 60529)

**Dane ogólne**

Zakres temperatur	-25...+85 °C, w zależności od podłączonej linii
-------------------	---

**Kabli**

Ilość/przekrój żył	5x 0.75 mm <sup>2</sup>
Izolacja żyły	PVC (cza, num, zie-żół)
Wartości łańcuchów ciągowych	2 Mio.
Materiał (płaszcz)	PUR/PVC (UL/CSA)
Średnica zewnętrzna	7.0 mm ±5%
Promień gięcia (w ruchu)	15x Ø-zewn.
Zakres temperatur (stały)	-30...+80 °C
Zakres temperatur (ruchomy)	-5...+80 °C
Identyfikacja przewodu	228
Rodzaj przewodu	2 (PUR/PVC)
Zatwierdzenie (przewód)	UL (AWM-Style 20549/1731), CSA; CE conform
Ciężar przewodu [G/m]	84,70
Materiał (skrętka)	Przewód Cu, czysty
Rezystor (rdzeń)	max. 26 Ω/km (20 °C)
Ø pojedynczego przewodu (rdzeń)	0.15 mm
Budowa (rdzeń)	42x 0.15 mm (przewód klasy 6)
Wymiary (rdzeń)	5x 0.75 mm <sup>2</sup>
AWG	zbliżony do AWG 18
Materiał (izolacja przewodu)	PVC
Właściwości materiału (izolacja przewodu)	bez CFC, kadmu, silikonu i ołowiu
Twardość krawędzi (izolacja przewodu)	43 ±5 D
Ø przewodu z izolacją	1.8 mm ±5%
Kolor/numerowanie przewodów	cza numerowane, zie-żół
Sposób łączenia	5 przewodów skręconych wokół centralnego wypełnienia
Ekranowanie	nie
Materiał (płaszcz)	PUR/PVC
Właściwości materiału (osłona)	bez CFC, halogenu, kadmu, silikonu i ołowiu, matowy, małe przyleganie, łatwość pracy maszyny, odporny na ścieranie, hydrolizę i iskry spawalnicze
Twardość krawędzi (osłona)	80 ±5 A (PVC-osłona wewnętrzna); 85 ±5 A (PUR-osłona)
Ø-zewn. (osłona)	7.0 mm ±5%
Kolor (osłona)	szary
odporność na chemikalia	dobra odporność na oleje, benzynę i chemikalia
Napięcie znamionowe	UL 300 V AC
Napięcie testowe	2000 V AC
Obciążalność prądowa	dla DIN VDE 0298-4
Zakres temperatur (stały)	-30...+80 °C
Zakres temperatur (ruchomy)	-5...+80 °C
Promień zgięcia (stały)	10x Ø-zewn.
Promień gięcia (w ruchu)	15x Ø-zewn.
Liczba cykli gięcia (C-track)	max. 2 Mio. (25 °C)
Dystans (C-track)	max. 5 m (horizontal)
Prędkość ruchu (C-track)	max. 3.3 m/s
Przyspieszenie (C-track)	max. 5 m/s <sup>2</sup>
Kolor izolacji	szary

**Dane handlowe**

EAN	4048879406246
-----	---------------

eClass	27279218
--------	----------

---

Jednostka pakowania	1
---------------------	---

---

Kod taryfy celnej	85444290
-------------------	----------

---

Kraj pochodzenia	CZ
------------------	----