

MVK E/A Kompaktmodul, Metallausführung

Profibus DP, 16 dig. Aus

Digitale Ausgänge

DO8 DO8

PROFIBUS 12 Mbit/s; M12, B-kodiert

7/8", 5-polig, 2× max. 9 A

M12, 5-polig, A-kodiert

Anschlussleitungen finden Sie im Onlineshop unter "Anschlusstechnik".

Gehäuse ist vollvergossen.

Link zum Produkt

Abbildungen

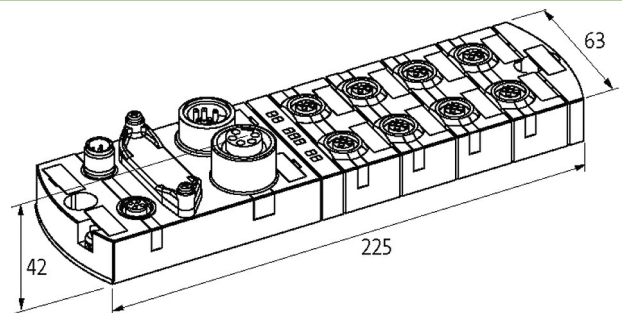


Abbildung stellvertretend



Allgemeine Daten

Befestigungsart	2-Loch Schraubbefestigung
Temperaturbereich	-25...+55 °C (Lagertemperatur -25...+70 °C)
Schutzart	IP67
Abmessungen H×B×T	42×63×225 mm

PROFIBUS

Adressierung	Drehschalter 1...99
--------------	---------------------

Ausgang

Lampenlast	10 W
Aktorversorgung UA	24 V DC (EN 61131-2), max. 9 A
Schaltstrom je Ausgang	max. 1.6 A (kurzschluss- und überlastfest)

Anschlüsse

Feldbus	PROFIBUS 12 Mbit/s; M12, B-kodiert
Versorgung Sensor-System/Aktor	7/8", 5-polig, 2× max. 9 A
I/O-Steckplätze	M12, 5-polig, A-kodiert

Diagnose

Kommunikationsstatus	per LED
Diagnose per LED	pro Modul und Kanal
Diagnose per BUS	pro Modul und Kanal
Aktorwarnung	pro Kanal per LED und BUS
Überwachung - Unterspannung	ja
Überwachung - keine Spannung	ja

Kurzschluss und Überlast	ja
Leitungsbruch	pro Port

Kaufmännische Daten

EAN	4048879051613
eClass	27242604
Ursprungsland	DE
Verpackungseinheit	1.000
Zolltarifnummer	85389099