

Moduł sieciowy MVK-MP DO16, Profibus

Wyjścia cyfrowe

DO8 DO8

PROFIBUS 12 Mbit/s; M12, kodowanie B

7/8", 5-piny, 2x max. 9 A

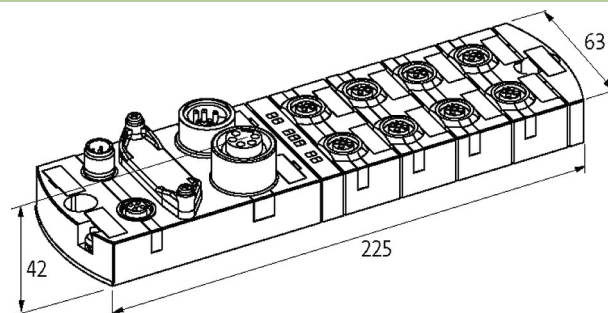
M12, 5-piny, kodowanie A

Konektory znajdują się w zakładce "Technika podłączenia".

Obudowa jest całkowicie zalana.

Link do produktu

Ilustracje



Ilustracja zastępcza



Dane ogólne

Typ montażu	2-otworowe mocowanie śrubowe
Zakres temperatur	-25...+55 °C (temp. składowania -25...+70 °C)
Stopień ochrony	IP67
Wymiary (wys. x szer. x gł.)	42x63x225 mm

PROFIBUS

Adresowanie	Przełącznik obrotowy 1...99
-------------	-----------------------------

Wyjście

Obciążenie lampowe	10 W
Zasilanie aktuatora UA	24 V DC (EN 61131-2), max. 9 A
Prąd przełączania na wyjście	max. 1.6 A (odporne na zwarcie i przeciążenie)

Przyląca

Magistrala sieciowa	PROFIBUS 12 Mbit/s; M12, kodowanie B
Zasilanie Czujnik/Aktuator	7/8", 5-piny, 2x max. 9 A
Porty I/O	M12, 5-piny, kodowanie A

Diagnostyka

Stan komunikacyjny	przez LED
Diagnostyka przez LED	na moduł i kanał
Diagnostyka przez magistralę	na moduł i kanał
Ostrzeżenie aktuatora	na kanał przez LED i magistralę
Monitorowanie - napięcie dolne	tak
Monitorowanie - bez napięcia	tak
Zwarcie i przeciążenie	tak
Przerwanie kabla	na port

Dane handlowe	
EAN	4048879051613
eClass	27242604
Jednostka pakowania	1.000
Kod taryfy celnej	85389099
Kraj pochodzenia	DE