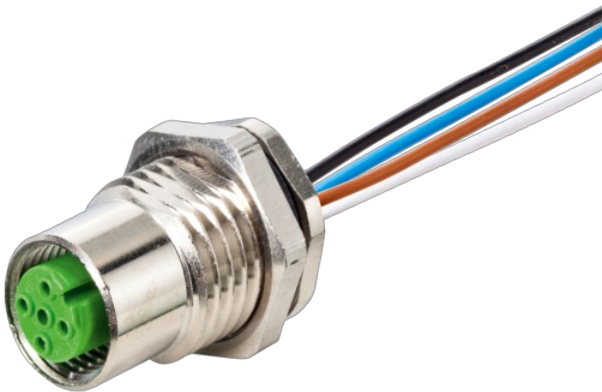


M12 Bu. Flansch A-kod. HWM

PP-Litzen 8x0.25 0,2m

Flanschbuchse
M12, 8-polig
Hinterwandmontage
mit angeschlossener Litze

[Link zum Produkt](#)**Abbildungen**

| | |
|---|--------|
| 1 | white |
| 2 | brown |
| 3 | green |
| 4 | yellow |
| 5 | gray |
| 6 | pink |
| 7 | blue |
| 8 | red |

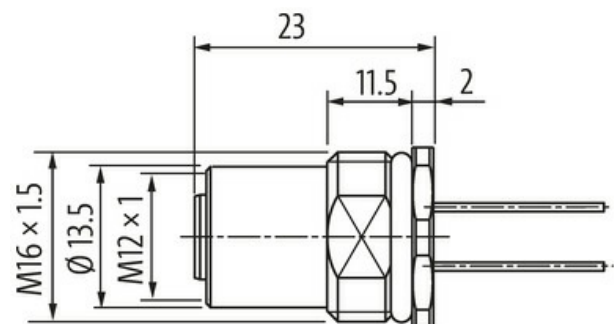
Female

Abbildung stellvertretend

**Bauform**

Bauform 17185

Technische Daten

| | |
|--------------------------|-----------------|
| Betriebsspannung | max. 30 V AC/DC |
| Bemessungsstoßspannung | 0.8 kV |
| Betriebsstrom je Kontakt | max. 2 A |
| Polzahl | 8 |

Die in diesem Datenblatt enthaltenen Angaben wurden mit der größtmöglichen Sorgfalt erarbeitet.
Für Richtigkeit, Vollständigkeit und Aktualität ist die Haftung auf grobes Verschulden begrenzt. Stand: 03/22

| | |
|------------------------------|---|
| Isolierstoffgruppe | IEC 60664-1, category I |
| Kodierung | A-kodiert |
| LED-Anzeige | nein |
| Verriegelung der Steckplätze | Schraubgewinde (M12×1 mm) empf. Anzugsdrehmoment 0.6 Nm, selbstsichernd |
| Verschraubung | M12 (SW14) |
| Schutzart | IP67 in gestecktem und verschraubtem Zustand (EN 60529) |
| Schutzart NEMA | 3, 4, 6P (UL 50E) |
| Material (Verriegelung) | Messing, vernickelt |

Allgemeine Daten

| | |
|--------------------|--------------|
| Verschmutzungsgrad | 3 |
| Temperaturbereich | -25...+85 °C |

Leitungen

| | |
|----------------------------|--------------------------------------|
| Adernzahl/-querschnitt | 8× 0.25 mm ² |
| Aderisolation | PUR (ws, br, gn, ge, gr, rs, bl, rt) |
| Außen-Ø | 1.25 mm ±5% |
| Kabelnummer | 973 |
| Temperaturbereich (fest) | -40...+90 °C |
| Temperaturbereich (bewegt) | -25...+90 °C |
| Biegeradius (fest) | 10× Außen-Ø |

Kaufmännische Daten

| | |
|--------------------|---------------|
| EAN | 4048879331609 |
| eClass | 27279220 |
| Ursprungsland | DE |
| Verpackungseinheit | 1.000 |
| Zolltarifnummer | 85444290 |