

MET Einphasen Steuer- und Trenntransformator

P: 500VA IN: 240-415VAC OUT: 110-110-20VAC

Jednofazowy transformator sterujący i separacyjny

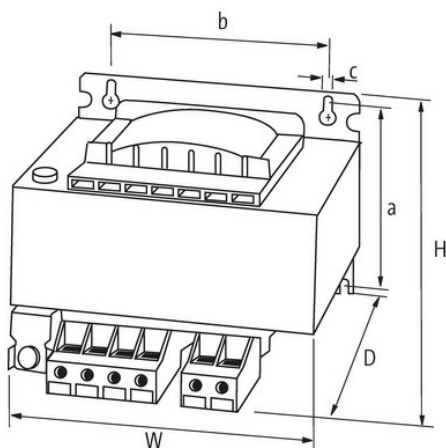
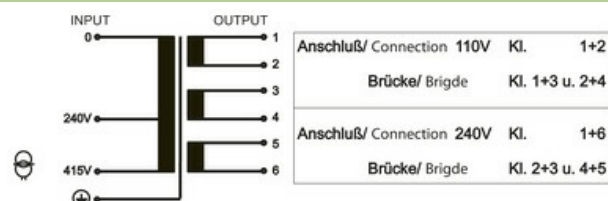
500 VA

Zaciski sprężynowe

Klasa izolacji T 60/B

Link do produktu

Ilustracje



Ilustracja zastępcza



Dane ogólne

Normy	EN 61558-1, EN 61558-2-4, EN 62041 category 0
Typ montażu	Montaż na otworze w kształcie dziurki do klucza
Zakres temperatur	-20...+60 °C (temp. składowania -40...+80 °C)
Napięcie probiercze izolacji	4 kV (prim./sec.)
Otwór Ø	7×11 mm
Wymiary montażowe a×b×c	90×122×7 mm

Wymiary (wys. × szer. × gł.) 112.6×150×170 mm

Wyjście

Napięcie wyjściowe 110/240 V AC
Moc wyjściowa 500 VA

Wejście

Napięcie wejściowe 240/415 V AC
Prąd włączeniowy 58.3 A (240 V AC); 33.6 A (415 V AC)
Prąd zwarciový 51.33 A (240 V AC); 29.7 A (415 V AC)
Prąd wejściowe 2.3 A (240 V AC); 1.36 A (415 V AC)
Częstotliwość 50...60 Hz

Dane handlowe

EAN 4048879066501
eClass 27031302
Jednostka pakowania 1.000
Kod taryfy celnej 85043180
Kraj pochodzenia CZ