

M12 male 90° / M12 female 90° LED

PUR-OB 4x0,34 yellow 0,3m

Męski 90° – żeński 90°

M12 – M12, 4-piny

3× LED (PNP), (NPN) na życzenie

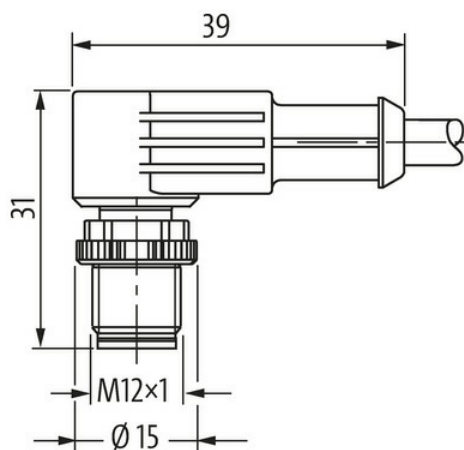
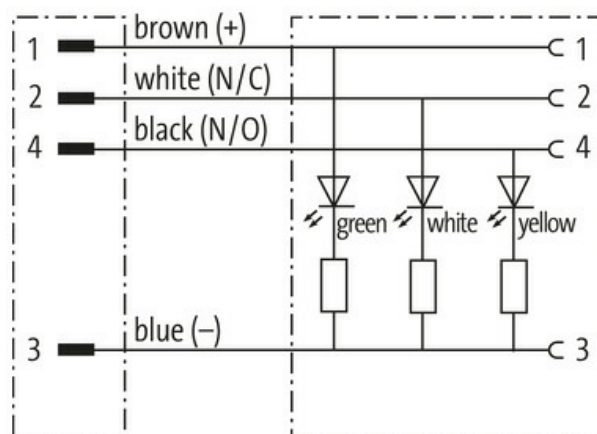
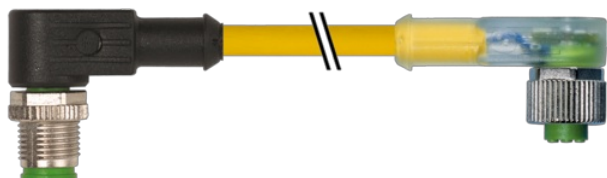
Nr art. 7005 - M12 Lite - (plastikowa śruba radełkowana) na życzenie

Materiał obudowy jest wykonany z tworzywa sztucznego i posiada dobrą odporność chemiczną i na oleje.

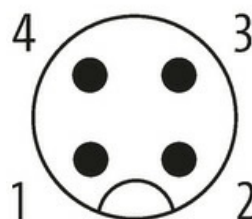
W przypadku stosowania agresywnych mediów należy sprawdzić odporność materiałów w zależności od aplikacji.

Bliższe szczegóły na życzenie.

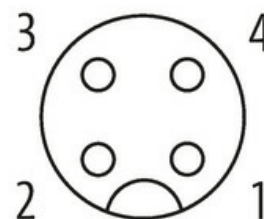
Inne długości kabli są dostarczane na życzenie.

[Link do produktu](#)**Ilustracje**

Male



Female





Ilustracja zastępcza



* Tylko dla produktów z dopuszczeniem UL/CSA

| Typ | |
|---|---|
| Typ | 40421 |
| Dane techniczne | |
| Napięcie robocze | 24 V DC $\pm 25\%$ |
| Napięcie robocze (tylko UL) | max. 30 V DC |
| Prąd roboczy na styk | max. 4 A |
| Grupa materiałów izolacyjnych | IEC 60664-1, category I |
| Kodowanie | Kodowanie A |
| Blokowanie slotów | Gwint śrubowy (M12x1 mm) zalecany moment dokręcania 0.6 Nm, samohamowny |
| Złącze śrubowe | M12 (SW13) |
| Stopień ochrony | IP66K, IP67 włożone i zamocowane (EN 60529) |
| Materiał | PUR |
| Blokada materiału | Cynkowy odlew ciśnieniowy, matowy niklowany |
| odpowiedni do peszli (Ø wewnętrzna) | 10 mm |
| Dane ogólne | |
| Normy | DIN EN 61076-2-101 (M12) |
| Typ montażu | włożone, dokręcone |
| Stopień zanieczyszczenia | 3 |
| Zakres temperatur | -25...+85 °C, w zależności od podłączonej linii |
| Kable | |
| Identyfikacja przewodu | 024 |
| Rodzaj przewodu | 2 (PUR/PVC) |
| Zatwierdzenie (przewód) | UL (AWM-Style 20549/1731), CSA; CE conform |
| Ciężar przewodu [G/m] | 42,68 g |
| Materiał (skrętka) | Przewód Cu, czysty |
| Rezystor (rdzeń) | max. 57 Ω /km (20 °C) |
| Ø pojedynczego przewodu (rdzeń) | 0.1 mm |
| Budowa (rdzeń) | 42x 0.1 mm (przewód klasy 6) |
| Wymiary (rdzeń) | 4x 0.34 mm ² |
| AWG | zbliżony do AWG 22 |
| Materiał (izolacja przewodu) | PVC |
| Właściwości materiału (izolacja przewodu) | bez CFC, kadmu, silikonu i ołowiu |
| Twardość krawędzi (izolacja przewodu) | 43 ± 5 D |

Informacje zawarte w niniejszej karcie charakterystyki zostały opracowane z największą starannością. Odpowiedzialność co do poprawności, kompletności i aktualności jest ograniczona do rażącego przewinienia. Stan: 03/22

| | |
|---------------------------------|---|
| Ø przewodu z izolacją | 1.25 mm ±5% |
| Kolor/numerowanie przewodów | brą, cza, nie, bia |
| Sposób łączenia | 4 skręcone przewody |
| Ekranowanie | nie |
| Materiał (płaszcz) | PUR/PVC |
| Właściwości materiału (osłonka) | bez CFC, halogenu, kadmu, silikonu i ołowiu, matowy, małe przyleganie, łatwość pracy maszyny, odporny na ścieranie, hydrolizę i iskry spawalnicze |
| Twardość krawędzi (osłona) | 80 ±5 A (PVC-osłona wewnętrzna); 85 ±5 A (PUR-osłona) |
| Ø-zewn. (osłona) | 4.6 mm ±5% |
| Kolor (osłona) | żółty |
| odporność na chemikalia | dobra odporność na oleje, benzynę i chemikalia |
| Napięcie znamionowe | UL 300 V AC |
| Napięcie testowe | 2000 V AC |
| Obciążalność prądowa | dla DIN VDE 0298-4 |
| Zakres temperatur (stały) | -30...+80 °C |
| Zakres temperatur (ruchomy) | -5...+80 °C |
| Promień gięcia (stały) | 10× Ø-zewn. |
| Promień gięcia (w ruchu) | 15× Ø-zewn. |
| Liczba cykli gięcia (C-track) | max. 2 Mio. (25 °C) |
| Prędkość ruchu (C-track) | max. 3.3 m/s |
| Przyspieszenie (C-track) | max. 5 m/s ² |

Dane handlowe

| | |
|---------------------|---------------|
| EAN | 4048879563291 |
| eClass | 27279218 |
| Jednostka pakowania | 1.000 |
| Kod taryfy celnej | 85444290 |
| Kraj pochodzenia | DE |