

M12 St. 0° / M12 Bu. 90° A-kod. LED F&B

PVC 4x0.34 gr UL/CSA 3m

F&B

Abweichende Leitungslängen auf Anfrage lieferbar.

Stecker gerade – Buchse 90°

M12 – M12, 4-polig

A-kodiert

Edelstahl 1.4404 (V4A)

2x LED (PNP), (NPN) auf Anfrage

Profildichtung

Das Material der Gehäuse ist aus Kunststoff und hat eine gute Chemikalien- und Ölbeständigkeit.

Beim Einsatz aggressiver Medien ist die Materialbeständigkeit applikationsbezogen zu überprüfen. Nähere Details auf Anfrage.

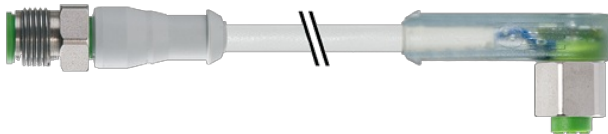
Link zum Produkt**Abbildungen**

Abbildung stellvertretend

**Bauform**

Bauform 40351

Technische Daten

| | |
|-----------------------------------|---|
| Betriebsspannung | 24 V DC ±25% |
| Bemessungsstoßspannung | 0.8 kV |
| Betriebsstrom je Kontakt | max. 4 A |
| Polzahl | 4 |
| Isolierstoffgruppe | IEC 60664-1, category I |
| Kodierung | A-kodiert |
| LED-Anzeige | gelb/grün |
| Verriegelung der Steckplätze | Schraubgewinde (M12x1 mm) empf. Anzugsdrehmoment 0.6 Nm, selbstsichernd |
| Verschraubung | M12 (SW14) |
| Schutzart | IP65, IP67, IP68 in gestecktem und verschraubtem Zustand (EN 60529) |
| Material | PUR |
| Material (Verriegelung) | Edelstahl 1.4404 (V4A) |
| passend für Welschlauch (Innen-Ø) | 10 mm |

Allgemeine Daten

| | |
|------------------------------|-----------------------|
| Befestigungsart | gesteckt, verschraubt |
| Material (Kontakt) | Kupferlegierung |
| Material (Kontaktoberfläche) | Au |
| Material (Dichtung) | PUR |
| Verschmutzungsgrad | 3 |

Leitungen

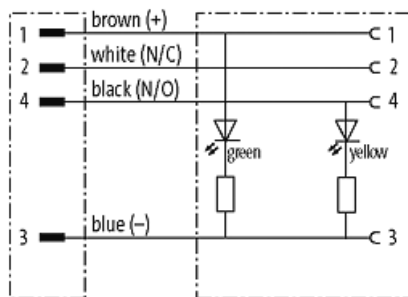
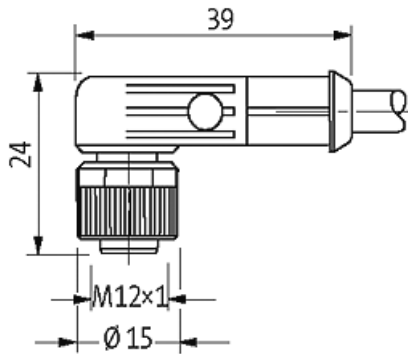
| | |
|--------------|-----|
| Kabelkennung | 214 |
|--------------|-----|

| | |
|--|--|
| Kabeltyp | 1 (PVC) |
| Zulassung (Kabel) | UL (AWM-Style 2464/1731), CSA |
| Kabelgewicht [g/m] | 40,70 |
| Material (Leiter) | Cu-Litze, blank |
| Widerstand (Leiter) | max. 60 Ω /km (20 °C) |
| Einzeldraht- \emptyset (Leiter) | 0.15 mm |
| Aufbau (Leiter) | 19x 0.15 mm (Litzenklasse 5) |
| Querschnitt (Leiter) | 4x 0.34 mm ² |
| AWG | ähnlich AWG 22 |
| Material (Aderisolierung) | PVC |
| Materialeigenschaften (Aderisolierung) | FCKW-, cadmium-, silikon- und bleifrei |
| Shore-Härte (Aderisolierung) | 45 \pm 5 D |
| Ader- \emptyset inkl. Isolierung | 1.25 mm \pm 5% |
| Aderfarbe/Nummerierung | br, sw, bl, ws |
| Verseilverbund | 4 Adern verseilt |
| Schirmung | nein |
| Material (Mantel) | PVC |
| Materialeigenschaften (Mantel) | FCKW-, cadmium-, silikon- und bleifrei |
| Shore-Härte (Mantel) | 85 \pm 5 A |
| Außen- \emptyset (Mantel) | 5.0 mm \pm 5% |
| Farbe (Mantel) | grau |
| chemische Beständigkeit | gute Öl-, Benzin- und Chemikalienbeständigkeit |
| thermische Beständigkeit | flammwidrig nach UL 1581 VW1 / CSA FT1 |
| Nennspannung | UL 300 V AC |
| Prüfspannung | 2000 V AC |
| Strombelastbarkeit | nach DIN VDE 0298-4 |
| Temperaturbereich (fest) | -30...+80 °C |
| Temperaturbereich (bewegt) | -5...+80 °C |
| Biegeradius (fest) | 5x Außen- \emptyset |
| Biegeradius (bewegt) | 10x Außen- \emptyset |
| Adernzahl/-querschnitt | 4x 0.34 mm ² |
| Aderisolation | PVC (br, ws, bl, sw) |
| Mantelfarbe | grau |
| Material (Mantel) | PVC (UL/CSA) |
| Außen- \emptyset | 5.0 mm \pm 5% |
| Biegeradius (bewegt) | 10x Außen- \emptyset |
| Temperaturbereich (fest) | -30...+80 °C |
| Temperaturbereich (bewegt) | -5...+80 °C |

Kaufmännische Daten

| | |
|--------------------|---------------|
| EAN | 4048879454780 |
| eClass | 27279218 |
| Ursprungsland | DE |
| Verpackungseinheit | 1 |
| Zolltarifnummer | 85444290 |

Skizze



Male

Female

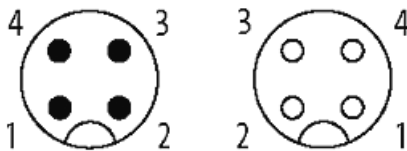


Abbildung stellvertretend