

MST Einphasen Steuer- und Trenntransformator

P:800VA IN:400/440VAC OUT:115/230VAC

Einphasen- Steuer- und Trenntransformator
800 VA
Isolationsklasse T 40/B
Andere Spannungen auf Anfrage.

[Link zum Produkt](#)

Abbildungen

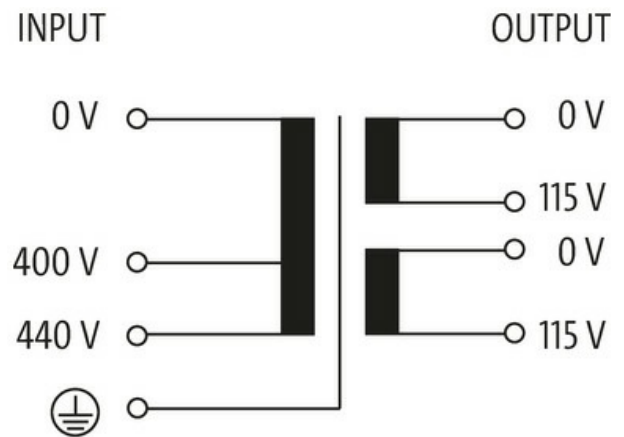


Abbildung stellvertretend

Allgemeine Daten

Normen	EN 61558-2-4, EN 62041 category 0
Befestigungsart	Schlüssellochbefestigung
Temperaturbereich	-20...+40 °C (Lagertemperatur -40...+80 °C)
Prüf-Isolationsspannung	5.9 kV
Bohrung Ø	7x14 mm
Befestigungsmaße a×b×c	107.5×122×7 mm
Abmessungen H×B×T	130×150×145 mm

Ausgang

Ausgangsspannung	1× 230, 1× 115, 2× 115 V AC
Ausgangsleistung	800 VA

Eingang	
Eingangsspannung	400, 440 V AC
Einschaltstrom	22 A (400 V AC); 20 A (440 V AC)
Kurzschlussstrom	62 A (400 V AC); 56 A (440 V AC)
Eingangsstrom	2.2 A (400 V AC); 1.98 A (440 V AC)
Frequenz	50...60 Hz
Kaufmännische Daten	
EAN	4048879337014
eClass	27031202
Ursprungsland	CZ
Verpackungseinheit	1.000
Zolltarifnummer	85043180