

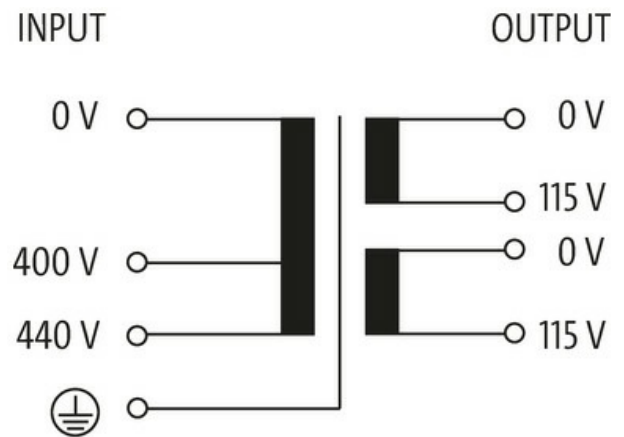
Transformator MST 1-fazowy

P:800VA WE:400/440VAC WY:115/230VAC

Jednofazowy transformator sterujący i separacyjny
800 VA
Klasa izolacji T 40/B
Inne napięcia na życzenie.

Link do produktu

Ilustracje



Ilustracja zastępcza

Dane ogólne

Normy	EN 61558-2-4, EN 62041 category 0
Typ montażu	Montaż na otworze w kształcie dziurki do klucza
Zakres temperatur	-20...+40 °C (temp. składowania -40...+80 °C)
Napięcie probiercze izolacji	5.9 kV
Otwór Ø	7x14 mm
Wymiary montażowe a×b×c	107.5×122×7 mm
Wymiary (wys. × szer. × gł.)	130×150×145 mm

Wyjście

Napięcie wyjściowe	1× 230, 1× 115, 2× 115 V AC
Moc wyjściowa	800 VA

Wejście

Napięcie wejściowe	400, 440 V AC
Prąd włączeniowy	22 A (400 V AC); 20 A (440 V AC)
Prąd zwarciový	62 A (400 V AC); 56 A (440 V AC)
Prąd wejściowe	2.2 A (400 V AC); 1.98 A (440 V AC)
Częstotliwość	50...60 Hz

Dane handlowe

EAN	4048879337014
eClass	27031202
Jednostka pakowania	1.000
Kod taryfy celnej	85043180
Kraj pochodzenia	CZ