

**7/8" Flanscbuchse**

Litzen 5x0,75 0,5m

Flanscbuchse  
7/8" (5-polig)  
mit angeschlossener Litze

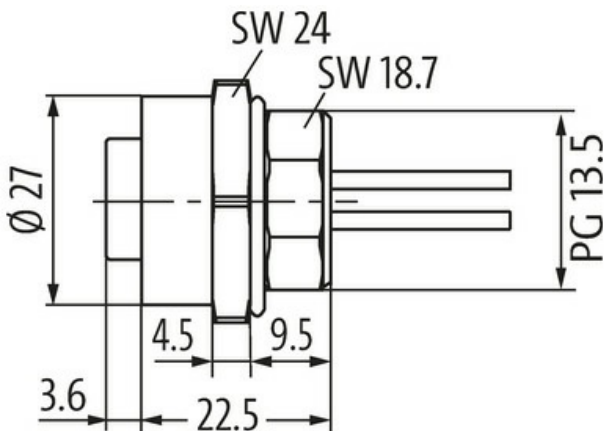
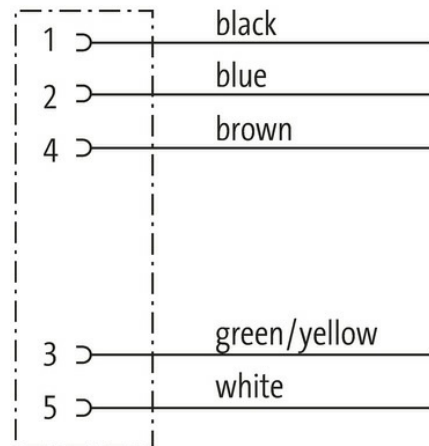
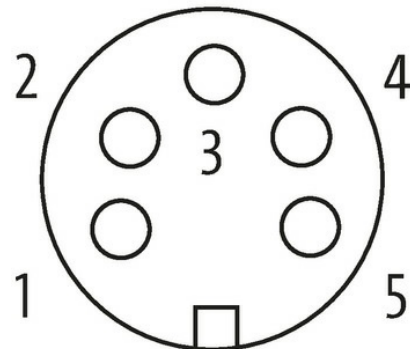
[Link zum Produkt](#)**Abbildungen****Female**

Abbildung stellvertretend

**Bauform**

Bauform 78381

**Technische Daten**

Betriebsspannung	max. 300 V; max. 600 V (UL)
Bemessungsstoßspannung	4.0 kV
Betriebsstrom je Kontakt	max. 6 A max. 8 A
Isolierstoffgruppe	IEC 60664-1, category III
Verriegelung der Steckplätze	Schraubgewinde 7/8" (empf. Anzugsdrehmoment 1.5 Nm) selbstsichernd

Die in diesem Datenblatt enthaltenen Angaben wurden mit der größtmöglichen Sorgfalt erarbeitet.  
Für Richtigkeit, Vollständigkeit und Aktualität ist die Haftung auf grobes Verschulden begrenzt. Stand: 03/22

Verschraubung	7/8" (SW24)
Schutzart	IP68 in gestecktem und verschraubtem Zustand (EN 60529)
Gehäuse	Zinkdruckguss, vernickelt

**Allgemeine Daten**

Material (Kontakt)	Messing, vergoldet
Temperaturbereich	-25...+85 °C

**Leitungen**

Adernzahl/-querschnitt	5x 0.75 mm <sup>2</sup>
Aderisolation	PVC (br, ws, bl, sw, gnge)
Außen-Ø	3.1 mm ±5%
Kabelnummer	978
Temperaturbereich (fest)	-25...+85 °C
Temperaturbereich (bewegt)	-10...+50 °C
Biegeradius (fest)	10x Außen-Ø

**Kaufmännische Daten**

EAN	4048879134637
eClass	27279218
Ursprungsland	DE
Verpackungseinheit	1.000
Zolltarifnummer	85444290