

MST Einphasen Sicherheitstransformator

P: 1000VA IN: 230/400VAC +-15VAC OUT: 2x24VAC

Einphasen- Sicherheitstransformator
1000 VA
Isolationsklasse T 40/B

[Link zum Produkt](#)

Abbildungen

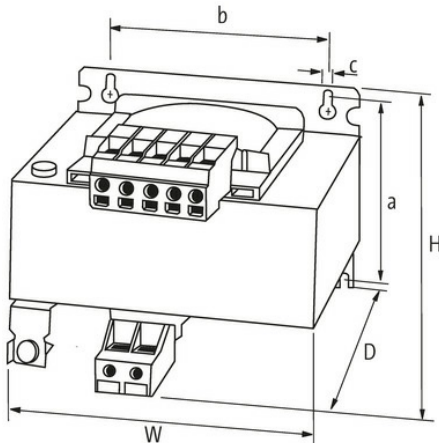
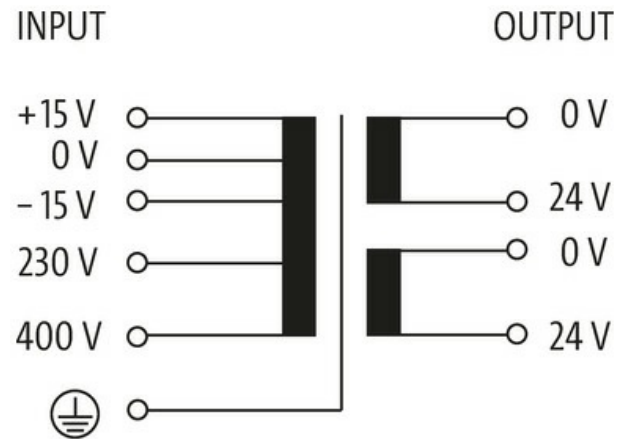


Abbildung stellvertretend



Allgemeine Daten

Normen	EN 61558-1, EN 61558-2-4, EN 62041 category 0
Befestigungsart	Schlüsselbohrbefestigung
Temperaturbereich	-20...+40 °C, Betauung unzulässig
Prüf-Isolationsspannung	5.8 kV (prim./sec.)
Bohrung Ø	7×11 mm
Befestigungsmaße a×b×c	134×122×7 mm
Abmessungen H×B×T	156×150×197 mm

Die in diesem Datenblatt enthaltenen Angaben wurden mit der größtmöglichen Sorgfalt erarbeitet.
Für Richtigkeit, Vollständigkeit und Aktualität ist die Haftung auf grobes Verschulden begrenzt. Stand: 03/22

Ausgang	
Ausgangsspannung	1 x 24/1 x 48/2 x 24 V AC
Ausgangsleistung	1000 VA
Eingang	
Eingangsspannung	230/400 ±15 V AC
Einschaltstrom	83 A (230 V AC); 42 A (400 V AC)
Kurzschlussstrom	147 A (230 V AC); 86 A (400 V AC)
Eingangsstrom	4.6 A (230 V AC); 2.6 A (400 V AC)
Frequenz	50...60 Hz
Kaufmännische Daten	
EAN	4048879366526
eClass	27031302
Ursprungsland	CZ
Verpackungseinheit	1.000
Zolltarifnummer	85043180