

valve plug MDC06-2s LED with cable

PUR 2x0.75 bk 1,5m

Xtreme - Outdoor

Inne długości kabli są dostarczane na życzenie.

Męski prosty

12...30 V AC/DC

2-piny

Dioda LED (żółta)

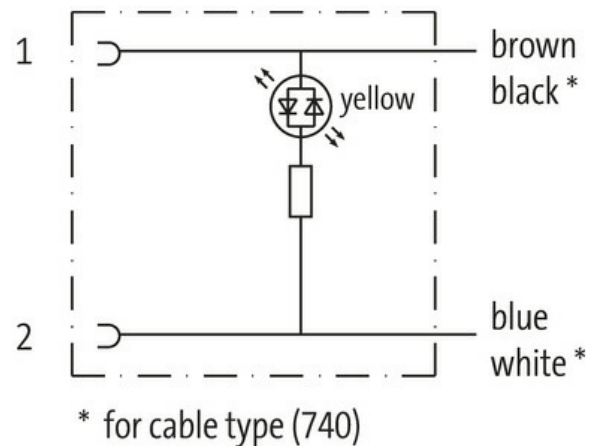
Kompatybilne z:

Deutsch DT06-2S

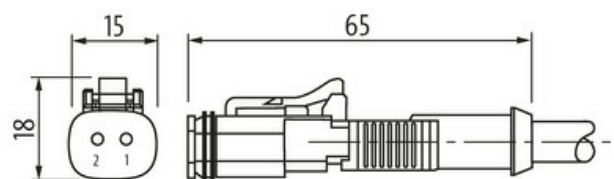
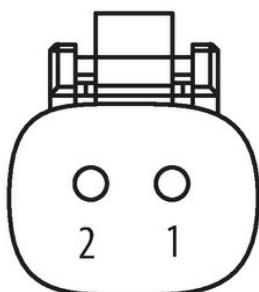
Materiał obudowy jest wykonany z tworzywa sztucznego i posiada dobrą odporność chemiczną i na oleje.

W przypadku stosowania agresywnych mediów należy sprawdzić odporność materiałów w zależności od aplikacji.

Bliższe szczegóły na życzenie.

[Link do produktu](#)**Ilustracje**

Male
female contacts



Ilustracja zastępcza

Typ

Typ 72021

Dane techniczne

Napięcie robocze 12...30 V AC/DC

Znamionowy pik napięciowy	0.8 kV
Prąd roboczy na styk	max. 4 A
Grupa materiałów izolacyjnych	IEC 60664-1, category I
Wyświetlacz LED	żółty
Blokowanie slotów	Blokada zatrzaskowa
Stopień ochrony	IP68 podłączony i zablokowany (EN 60529)
Materiał	PA
odpowiedni do peszli (Ø wewnętrzna)	11 mm
Obudowa	Amphenol AT06-2S lub Deutsch DT06-2S

Dane ogólne

Materiał (uszczelka)	Silikon
Stopień zanieczyszczenia	3
Długość cięcia (osłona)	20 mm
Zakres temperatur	-25...+85 °C, w zależności od podłączonej linii

Kabli

Identyfikacja przewodu	750
Zatwierdzenie (przewód)	CE conform
Ciężar przewodu [G/m]	48,4 g
Materiał (skrętka)	Przewód Cu, czysty
Rezystor (rdzeń)	max. 26 Ω/km (20 °C)
Ø pojedynczego przewodu (rdzeń)	0.2 mm
Budowa (rdzeń)	24× 0.2 mm (przewód klasy 5)
Wymiary (rdzeń)	2× 0.75 mm ²
AWG	zbliżony do AWG 18
Materiał (izolacja przewodu)	PVC
Kolor/numerowanie przewodów	brą, nie
Sposób łączenia	2 skręcone przewody
Ekranowanie	nie
Materiał (płaszcz)	PUR/PVC
Ø-zewn. (osłona)	5.9 mm ±5%
Kolor (osłona)	czarny
odporność na chemikalia	dobra odporność na oleje, benzynę i chemikalia
Napięcie znamionowe	300 V AC
Napięcie testowe	2000 V AC
Zakres temperatur (stały)	-40...+80 °C
Zakres temperatur (ruchomy)	-5...+80 °C
Promień gięcia (w ruchu)	15× Ø-zewn.

Dane handlowe

EAN	4048879768054
eClass	27279218
Jednostka pakowania	1.000
Kod taryfy celnej	85444290
Kraj pochodzenia	DE