

MST Einphasen Sicherheitstransformator

P: 400VA IN: 230/400VAC OUT: 24VAC

Einphasen- Sicherheitstransformator
400 VA
Federkraftklemmen
Isolationsklasse T 40/B
Andere Spannungen auf Anfrage.

Link zum Produkt

Abbildungen

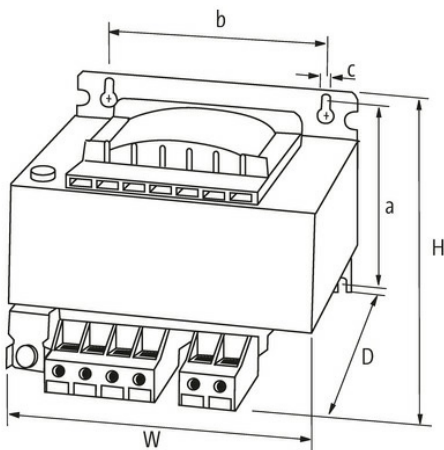
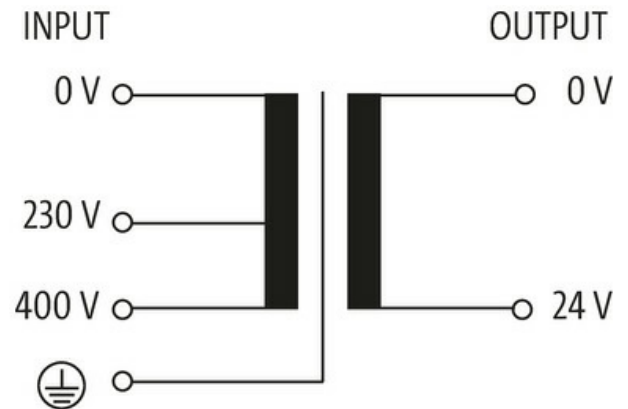


Abbildung stellvertretend



Allgemeine Daten

Normen	EN 61558-1, EN 61558-2-6, EN 62041 category 0
Befestigungsart	Schlüssellochbefestigung
Temperaturbereich	-20...+40 °C (Lagertemperatur -40...+80 °C)
Prüf-Isolationsspannung	4 kV (prim./sec.)
Bohrung Ø	5.8x10 mm

Die in diesem Datenblatt enthaltenen Angaben wurden mit der größtmöglichen Sorgfalt erarbeitet.
Für Richtigkeit, Vollständigkeit und Aktualität ist die Haftung auf grobes Verschulden begrenzt. Stand: 03/22

Befestigungsmaße a×b×c	86.5×90×5.8 mm
Abmessungen H×B×T	104.2×120×123 mm

Ausgang

Ausgangsspannung	24 V AC (SELV)
Ausgangsleistung	400 VA

Eingang

Eingangsspannung	230/400 V AC
Einschaltstrom	52.3 A (230 V AC); 30.2 A (400 V AC)
Kurzschlussstrom	43 A (230 V AC); 24.9 A (400 V AC)
Eingangsstrom	1.95 A (230 V AC); 1.1 A (400 V AC)
Frequenz	50...60 Hz

Kaufmännische Daten

EAN	4048879066174
eClass	27031302
Ursprungsland	CZ
Verpackungseinheit	1.000
Zolltarifnummer	85043180