

## MST Einphasen Sicherheitstransformator

P: 400VA IN: 230/400VAC OUT: 24VAC

Jednofazowy transformator bezpieczeństwa  
400 VA

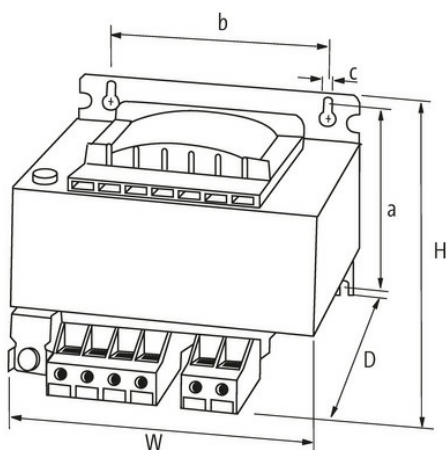
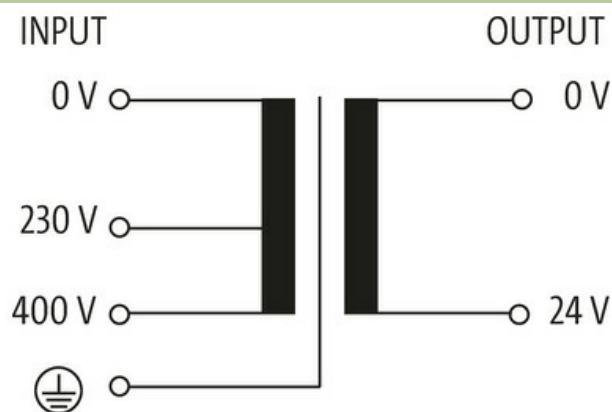
Zaciski sprężynowe

Klasa izolacji T 40/B

Inne napięcia na życzenie.

### Link do produktu

#### Ilustracje



Ilustracja zastępcza



#### Dane ogólne

Normy	EN 61558-1, EN 61558-2-6, EN 62041 category 0
Typ montażu	Montaż na otworze w kształcie dziurki do klucza
Zakres temperatur	-20...+40 °C (temp. składowania -40...+80 °C)
Napięcie probiercze izolacji	4 kV (prim./sec.)
Otwór Ø	5.8x10 mm

Wymiary montażowe a×b×c	86.5×90×5.8 mm
Wymiary (wys. × szer. × gł.)	104.2×120×123 mm

**Wyjście**

Napięcie wyjściowe	24 V AC (SELV)
Moc wyjściowa	400 VA

**Wejście**

Napięcie wejściowe	230/400 V AC
Prąd włączeniowy	52.3 A (230 V AC); 30.2 A (400 V AC)
Prąd zwarciov	43 A (230 V AC); 24.9 A (400 V AC)
Prąd wejściowe	1.95 A (230 V AC); 1.1 A (400 V AC)
Częstotliwość	50...60 Hz

**Dane handlowe**

EAN	4048879066174
eClass	27031302
Jednostka pakowania	1.000
Kod taryfy celnej	85043180
Kraj pochodzenia	CZ