

Zasilacz impulsowy MCS 1-fazowy

WE:185-265VAC WY:24-28V/10ADC

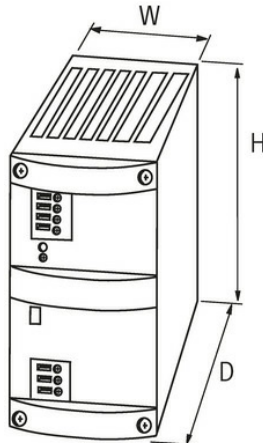
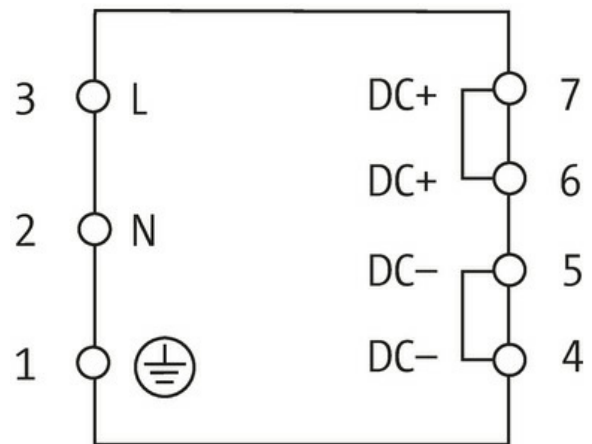
INPUT: 185...265 V AC

OUTPUT: 24...28 V DC

Prąd: 10 A

[Link do produktu](#)

Ilustracje



Ilustracja zastępcza



Dane ogólne

Normy	IEC 61010-2-201, EN 61204-3, EN 55022 B
Typ montażu	Zatrząsk na szynie DIN TH35 (EN 60715)
Zakres temperatur	0...+60 °C (temp. składowania -25...+85 °C)
Wilgotność względna	5...95%, brak kondensacji
Sprawność	90%
Wymiary (wys. × szer. × gł.)	127×68×160 mm

Informacje zawarte w niniejszej karcie charakterystyki zostały opracowane z największą starannością. Odpowiedzialność co do poprawności, kompletności i aktualności jest ograniczona do rażącego przewinienia. Stan: 03/22

Murrelektronik Sp. z o.o. | al. Roździeńskiego 188H | 40-203 Katowice | Tel.: +48 32 730 00 20 | Fax: +48 32 730 00 23 | shop@murrelektronik.pl | shop.murrelektronik.pl

Wyjście	
Napięcie wyjściowe	24 V DC (SELV), $\pm 1\%$; 24...28 V regulowany
Wyświetlacz LED	Dioda LED (zielona) dla napięcia wyjściowego
Wybierana charakterystyka wyłączenia	zworka z przodu (automatyczny restart lub definitywne wyłączenie)
Prąd wyjściowy	10 A (+60 °C); 12 A (+40 °C)
Czas podtrzymania przy zaniku napięcia sieciowego	max. 13 A (230 V AC)
Tętnienia resztkowe	max. 20 mV eff/rms
Krótkie impulsy	max. 200 mV ss/pp
Ochrona urządzenia	odporny na zwarcie i przeciążenie
Praca równoległa / szeregowo	tak/tak

Wejście	
Napięcie wejściowe	185...265 V AC
Zabezpieczenie wstępne zewnętrzne	max. 10 A
Prąd wejściowy	2.1 A (230 V AC)
Impuls prądu włączeniowego po 1 ms	max. 25 A
Częstotliwość	50...60 Hz

Dane handlowe	
EAN	4048879080521
eClass	27049002
Jednostka pakowania	1.000
Kod taryfy celnej	85044090
Kraj pochodzenia	CZ