

A3 Anbaugehäuse IP67

Längsver. M-Bügel

A3
Anbaugehäuse
Längsverriegelung
IP67

Technische Daten werden nur mit Murrelektronik Komponenten gewährleistet.

Link zum Produkt

Abbildungen

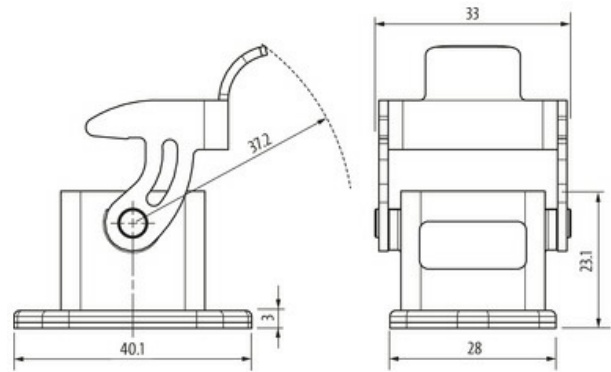


Abbildung stellvertretend

Technische Daten

Steckzyklen	min. 500
Verriegelung der Steckplätze	Längsverriegelung
Schutzart (Gehäuse)	IP67 in gestecktem und verriegeltem Zustand (EN 60529)

Allgemeine Daten

Material (Dichtung)	NBR
Temperaturbereich	-40...+100 °C
Material (Gehäuse)	Zink-Druckguss
Gehäusetyp	Anbaugehäuse
Baugröße	A3
Material (Verriegelung)	Stahl (verzinkt)
Klimakategorie	40/100/21 (EN 60068-1)
Material (Gehäuseoberfläche)	pulverbeschichtet
Abmessungen HxBxT	23.1 x 40.1 x 33 mm

Kaufmännische Daten

EAN	4048879643016
eClass	27143424
Ursprungsland	CZ
Verpackungseinheit	1.000
Zolltarifnummer	85389099