

## Obudowa Modlink Heavy A3, IP67

A3

Obudowa montażowa

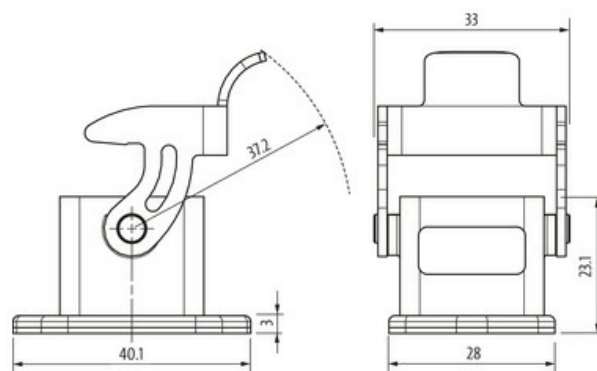
Pojedyncza dźwignia zamykająca

IP67

Dane techniczne gwarantowane jedynie dla komponentów Murrelektronik.

### [Link do produktu](#)

#### Ilustracje



Ilustracja zastępcza

#### Dane techniczne

Cykle łączeniowe	min. 500
Blokowanie slotów	Pojedyncza dźwignia zamykająca
Ochrona (osłona)	IP67 podłączony i zablokowany (EN 60529)

#### Dane ogólne

Materiał (uszczelka)	NBR
Zakres temperatur	-40...+100 °C
Materiał (obudowa)	Cynkowy odlew ciśnieniowy
Typ obudowy	Obudowa montażowa
Rozmiar	A3
Blokada materiału	Stal (galwanizowana)
Kategoria klimatyczna	40/100/21 (EN 60068-1)
Materiał (powierzchnia obudowy)	malowany proszkowo
Wymiary (wys. × szer. × gł.)	23.1 × 40.1 × 33 mm

#### Dane handlowe

EAN	4048879643016
eClass	27143424
Jednostka pakowania	1.000
Kod taryfy celnej	85389099
Kraj pochodzenia	CZ