

M12 St. 90° / M12 Bu. 90° A-kod. geschirmt F&B

PVC 0.5+0.25 geschirmt gr 4m

Cube67

Abweichende Leitungslängen auf Anfrage lieferbar.

Stecker 90° – Buchse 90°

M12 – M12, 6-polig

A-kodiert

Edelstahl 1.4404 (V4A)

geschirmt

ohne Kabeltülle

Das Material der Gehäuse ist aus Kunststoff und hat eine gute Chemikalien- und Ölbeständigkeit.

Beim Einsatz aggressiver Medien ist die Materialbeständigkeit applikationsbezogen zu überprüfen. Nähere Details auf Anfrage.

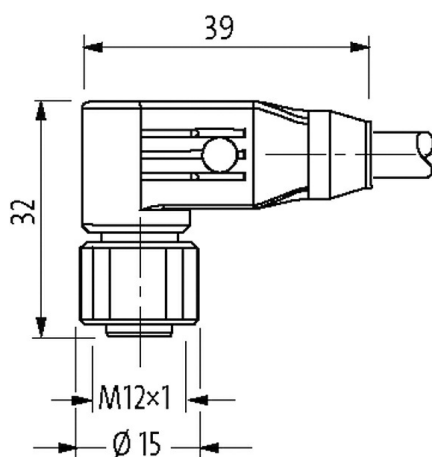
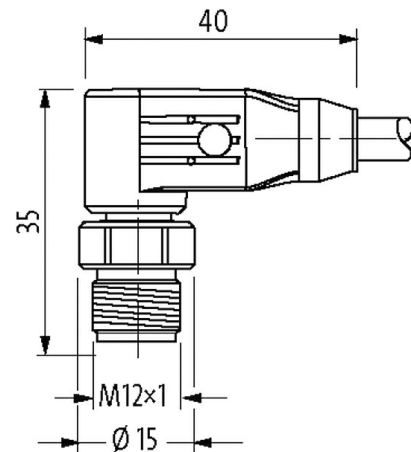
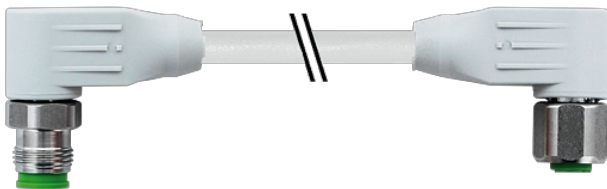
Link zum Produkt**Abbildungen**

Abbildung stellvertretend

**Bauform**

Die in diesem Datenblatt enthaltenen Angaben wurden mit der größtmöglichen Sorgfalt erarbeitet.
Für Richtigkeit, Vollständigkeit und Aktualität ist die Haftung auf grobes Verschulden begrenzt. Stand: 03/22

Bauform 46061

Technische Daten

Betriebsspannung	max. 30 V AC/DC
Bemessungsstoßspannung	0.8 kV
Betriebsstrom je Kontakt	max. 4 A
Polzahl	6
Isolierstoffgruppe	IEC 60664-1, category I
Kodierung	A-kodiert
LED-Anzeige	nein
Verriegelung der Steckplätze	Schraubgewinde (M12×1 mm) empf. Anzugsdrehmoment 0.6 Nm, selbstsichernd
Verschraubung	M12 (SW14)
Schutzart	IP65, IP67, IP68 in gestecktem und verschraubtem Zustand (EN 60529)
Material (Verriegelung)	Edelstahl 1.4404 (V4A)
passend für Welschlauch (Innen-Ø)	ohne

Allgemeine Daten

Befestigungsart	gesteckt, verschraubt
Material (Kontakt)	Kupferlegierung
Material (Kontaktoberfläche)	Au
Material (Dichtung)	FKM
Verschmutzungsgrad	3
Temperaturbereich	-25...+85 °C, abhängig von angeschlossener Leitung

Leitungen

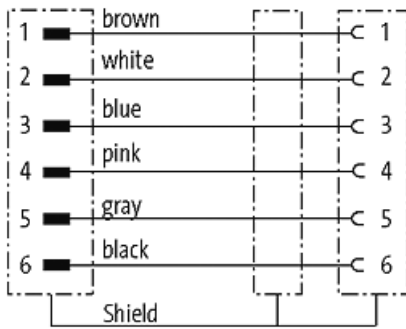
Kabelkennung	522
Zulassung (Kabel)	CE conform
Kabelgewicht [g/m]	104,50
Material (Leiter)	Cu-Litze, blank
Widerstand (Leiter)	max. 34 Ω/km (20 °C, 0.5 mm ²); max. 75 Ω/km (20 °C, 0.25 mm ²)
Einzeldraht-Ø (Leiter)	0.15 mm (0.5 mm ²); 0.1 mm (0.25 mm ²)
Aufbau (Leiter)	28× 0.15 mm (0.5 mm ²); 32× 0.1 mm (0.25 mm ²); (Litzenklasse 6)
Querschnitt (Leiter)	4× 0.5 + 2× 0.25 mm ²
AWG	ähnlich AWG 20 (0.5 mm ²); ähnlich AWG 24 (0.25 mm ²)
Material (Aderisolierung)	TPE-E
Ader-Ø inkl. Isolierung	1.5 mm ±5% (0.5 mm ²); 1.4 mm ±5% (0.25 mm ²)
Aderfarbe/Nummerierung	(bl, ws, br, sw) + (gr, rs)
Verseilverbund	Adern 0.25 mm ² zum Paar verseilt; Adern 0.5 mm ² + Adernpaar 0.25 mm ² mit Blindadern verseilt
Schirmung	ja
Schirmung (Art)	Kupfergeflecht
optische Schirmbedeckung	min. 80%
Material (Mantel)	PVC
Außen-Ø (Mantel)	7.9 mm ±5%
Farbe (Mantel)	grau
Nennspannung	500 V AC
Temperaturbereich (fest)	-30...+90 °C
Temperaturbereich (bewegt)	-5...+70 °C
Biegeradius (fest)	5× Außen-Ø
Biegeradius (bewegt)	10× Außen-Ø
Verfahrweg (Schleppkette)	max. 5 m (horizontal)
Verfahrgeschwindigkeit (Schleppkette)	max. 2 m/s
Beschleunigung (Schleppkette)	max. 2 m/s ²
Mantelfarbe	grau

Kaufmännische Daten

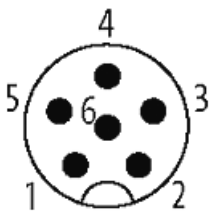
EAN 4048879720496

eClass	27061801
Ursprungsland	DE
Verpackungseinheit	1
Zolltarifnummer	85444290

Skizze



Male



Female

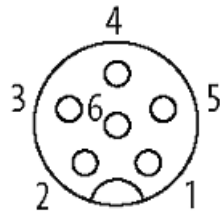


Abbildung stellvertretend