

M12 male 90° / M12 female 90° shielded Cube67 F&B

V4A PVC 0.5+0.25 shielded gy UL/CSA 4m

Cube67

Inne długości kabli są dostarczane na życzenie.

Męski 90° – żeński 90°

M12 – M12, 6-piny

Kodowanie A

Stal szlachetna 1.4404 (V4A)

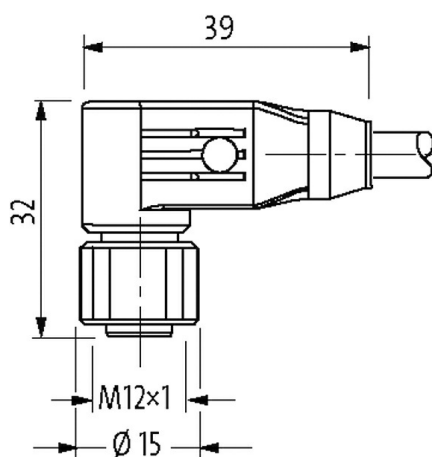
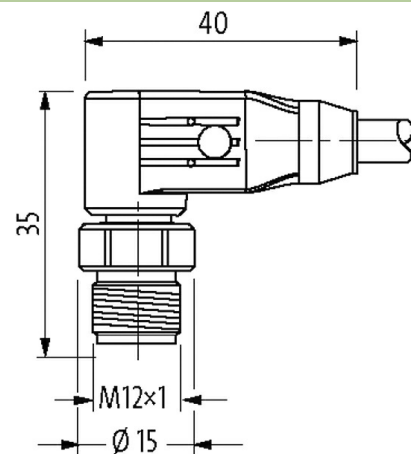
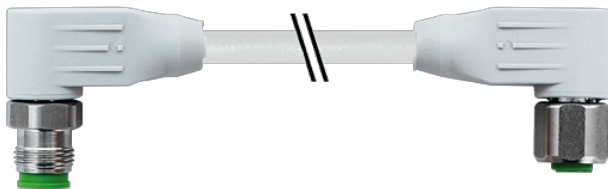
ekranowany

bez koszulek kablowych

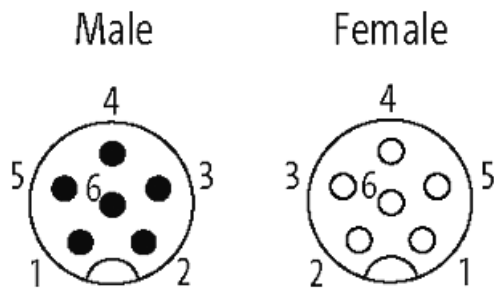
Materiał obudowy jest wykonany z tworzywa sztucznego i posiada dobrą odporność chemiczną i na oleje.

W przypadku stosowania agresywnych mediów należy sprawdzić odporność materiałów w zależności od aplikacji.

Bliższe szczegóły na życzenie.

[Link do produktu](#)**Ilustracje**

| | | |
|--------|-------|-----|
| 1 | brown | C 1 |
| 2 | white | C 2 |
| 3 | blue | C 3 |
| 4 | pink | C 4 |
| 5 | gray | C 5 |
| 6 | black | C 6 |
| Shield | | |



Ilustracja zastępcza



| Typ | |
|-------------------------------------|---|
| Typ | 46061 |
| Dane techniczne | |
| Napięcie robocze | max. 30 V AC/DC |
| Znamionowy pik napięciowy | 0.8 kV |
| Prąd roboczy na styk | max. 4 A |
| Liczba biegunów | 6 |
| Grupa materiałów izolacyjnych | IEC 60664-1, category I |
| Kodowanie | Kodowanie A |
| Wyświetlacz LED | nie |
| Blokowanie slotów | Gwint śrubowy (M12×1 mm) zalecany moment dokręcania 0.6 Nm, samohamowny |
| Złącze śrubowe | M12 (SW14) |
| Stopień ochrony | IP65, IP67, włożone i zamocowane (EN 60529) |
| Blokada materiału | Stal szlachetna 1.4404 (V4A) |
| odpowiedni do peszli (Ø wewnętrzna) | bez |
| Dane ogólne | |
| Typ montażu | włożone, dokręcone |
| Materiał (styk) | Stop miedzi |
| Materiał (powierzchnia styku) | Au |
| Materiał (uszczelka) | FKM |
| Stopień zanieczyszczenia | 3 |
| Zakres temperatur | -25...+85 °C, w zależności od podłączonej linii |
| Kabli | |
| Identyfikacja przewodu | 522 |
| Zatwierdzenie (przewód) | CE conform |
| Ciężar przewodu [G/m] | 104,50 |
| Materiał (skrętka) | Przewód Cu, czysty |
| Rezystor (rdzeń) | max. 34 Ω/km (20 °C, 0.5 mm ²); max. 75 Ω/km (20 °C, 0.25 mm ²) |
| Ø pojedynczego przewodu (rdzeń) | 0.15 mm (0.5 mm ²); 0.1 mm (0.25 mm ²) |
| Budowa (rdzeń) | 28× 0.15 mm (0.5 mm ²); 32× 0.1 mm (0.25 mm ²); (przewód klasy 6) |
| Wymiary (rdzeń) | 4× 0.5 + 2× 0.25 mm ² |
| AWG | zbliżony do AWG 20 (0.5 mm ²); zbliżony do AWG 24 (0.25 mm ²) |
| Materiał (izolacja przewodu) | TPE-E |
| Ø przewodu z izolacją | 1.5 mm ±5% (0.5 mm ²); 1.4 mm ±5% (0.25 mm ²) |
| Kolor/numerowanie przewodów | (nie, bia, brą, cza) + (sza, róż) |
| Ekranowanie | tak |
| | min. 80% |

| | |
|-----------------------------|-------------------------|
| Materiał (płaszcz) | PVC |
| Ø-zewn. (osłona) | 7.9 mm ±5% |
| Kolor (osłona) | szary |
| Napięcie znamionowe | 500 V AC |
| Zakres temperatur (stały) | -30...+90 °C |
| Zakres temperatur (ruchomy) | -5...+70 °C |
| Promień zgięcia (stały) | 5× Ø-zewn. |
| Promień gięcia (w ruchu) | 10× Ø-zewn. |
| Dystans (C-track) | max. 5 m (horizontal) |
| Prędkość ruchu (C-track) | max. 2 m/s |
| Przyspieszenie (C-track) | max. 2 m/s ² |
| Kolor izolacji | szary |

Dane handlowe

| | |
|---------------------|---------------|
| EAN | 4048879720496 |
| eClass | 27061801 |
| Jednostka pakowania | 1 |
| Kod taryfy celnej | 85444290 |
| Kraj pochodzenia | DE |