

Płytki montażowe MP 6 S

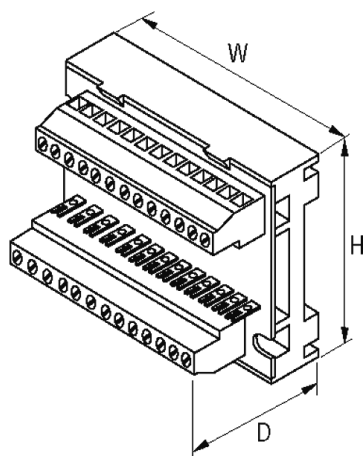
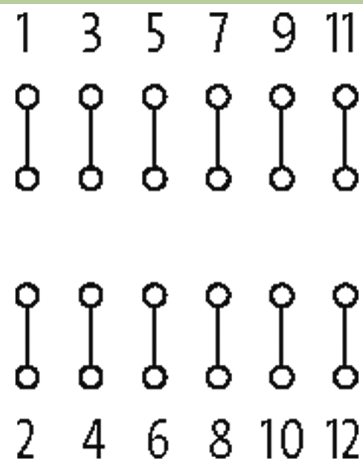
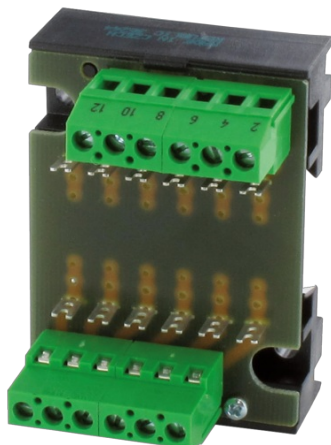
Szyna montażowa / zaciski śrubowe

6 par punktów lutowniczych

Pary punktów lutowniczych doprowadzane do zacisków

[Link do produktu](#)

Ilustracje



Ilustracja zastępcza

Dane techniczne

Napięcie robocze	max. 250 V AC/DC
Prąd roboczy	max. 5 A
Odstępy punktów lutowniczych	50 mm

Dane ogólne

Typ montażu	Zatrask na szynie DIN TH35 lub G32 (EN 60715) lub do przykręcania
Zakres temperatur	-20...+60 °C
Obudowa	Tworzywo sztuczne, trudnopalne Otwarta konstrukcja.
Typ połączenia	Zaciski śrubowe: max. 4 mm ² , pary punktów lutowniczych (raster 5 mm)
Wymiary (wys. × szer. × gł.)	63×90×36 mm

Dane handlowe

EAN	4048879042239
eClass	27260710

Jednostka pakowania	1.000
Kod taryfy celnej	85369010
Kraj pochodzenia	CZ