

MCS Schaltnetzteil 3-phasig

IN: 360-550VAC OUT: 24-28V/20ADC

INPUT: 3× 360...550 V AC

OUTPUT: 24...28 V DC

Strom: 20 A

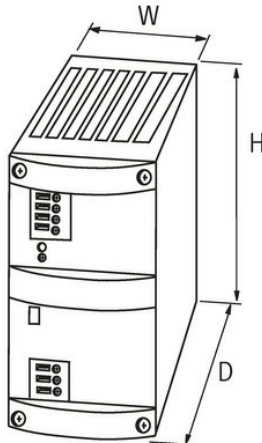
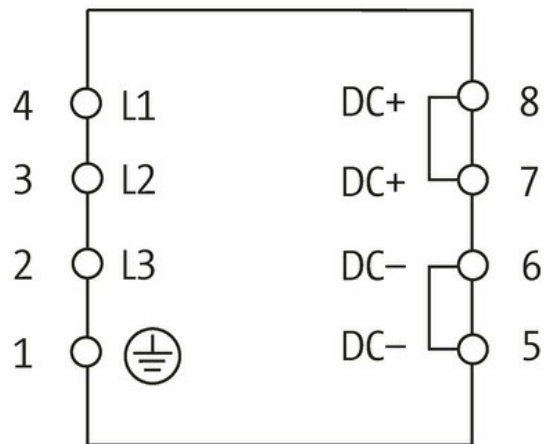
[Link zum Produkt](#)**Abbildungen**

Abbildung stellvertretend

**Allgemeine Daten**

Normen	IEC 61010-2-201, EN 61204-3, EN 55022 B
Befestigungsart	Schraubbefestigung M4, 4 Stück im Rechteck 60×197 mm
Temperaturbereich	0...+60 °C (Lagertemperatur -25...+85 °C)
Relative Luftfeuchte	5...95%, Betauung unzulässig
Wirkungsgrad	90%
Abmessungen H×B×T	209×84×247 mm

Ausgang

Die in diesem Datenblatt enthaltenen Angaben wurden mit der größtmöglichen Sorgfalt erarbeitet.
Für Richtigkeit, Vollständigkeit und Aktualität ist die Haftung auf grobes Verschulden begrenzt. Stand: 03/22

Ausgangsspannung	24 V DC (SELV), $\pm 1\%$; 24...28 V einstellbar
LED-Anzeige	LED (grün) für Ausgangsspannung
Abschaltcharakteristik wählbar	frontseitige Steckbrücke (selbsttätiger Wiederanlauf oder definitives Abschalten)
Ausgangsstrom	20 A (+60 °C); 24 A (+40 °C)
Netzausfallüberbrückung	min. 12 ms (400 V AC)
Restwelligkeit	max. 20 mV eff/rms
Spikes	max. 100 mV ss/pp
Geräteschutz	kurzschluss- und überlastfest
Parallelbetrieb/Reihenbetrieb	max. 5 Geräte/max. 2 Geräte

Eingang

Eingangsspannung	3x 360...550 V AC
Vorsicherung extern	max. 3x 3 A
Eingangsstrom	3x 1.2 A
Einschaltstromstoss nach 1 ms	max. 20 A
Frequenz	50...60 Hz

Kaufmännische Daten

EAN	4048879282475
eClass	27049002
Ursprungsland	CZ
Verpackungseinheit	1.000
Zolltarifnummer	85044090