

## Zasilacz impulsowy MCS 3-fazowy

WE:360-550VAC WY:24-28V/20ADC

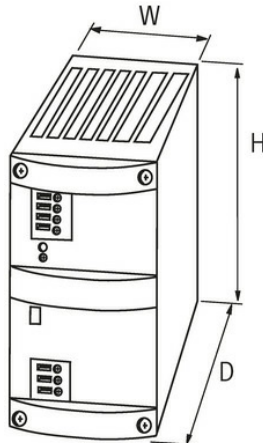
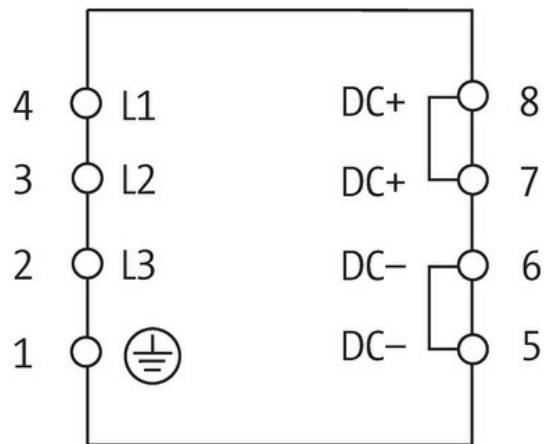
INPUT: 3× 360...550 V AC

OUTPUT: 24...28 V DC

Prąd: 20 A

### [Link do produktu](#)

#### Ilustracje



Ilustracja zastępcza



#### Dane ogólne

Normy	IEC 61010-2-201, EN 61204-3, EN 55022 B
Typ montażu	Mocowanie na śruby M4, 4 sztuki w układzie prostokątnym 60×197 mm
Zakres temperatur	0...+60 °C (temp. składowania -25...+85 °C)
Wilgotność względna	5...95%, brak kondensacji
Sprawność	90%
Wymiary (wys. × szer. × gł.)	209×84×247 mm

#### Wyjście

Informacje zawarte w niniejszej karcie charakterystyki zostały opracowane z największą starannością. Odpowiedzialność co do poprawności, kompletności i aktualności jest ograniczona do rażącego przewinienia. Stan: 03/22

Napięcie wyjściowe	24 V DC (SELV), ±1%; 24...28 V regulowany
Wyświetlacz LED	Dioda LED (zielona) dla napięcia wyjściowego
Wybierana charakterystyka wyłączenia	zworka z przodu (automatyczny restart lub definitywne wyłączenie)
Prąd wyjściowy	20 A (+60 °C); 24 A (+40 °C)
Czas podtrzymania przy zaniku napięcia sieciowego	min. 12 ms (400 V AC)
Tętnienia resztkowe	max. 20 mV eff/rms
Krótkie impulsy	max. 100 mV ss/pp
Ochrona urządzenia	odporny na zwarcie i przeciążenie
Praca równoległa / szeregowo	max. 5 urządzeń/max. 2 urządzenia

#### Wejście

Napięcie wejściowe	3× 360...550 V AC
Zabezpieczenie wstępne zewnętrzne	max. 3× 3 A
Prąd wejściowy	3× 1.2 A
Impuls prądu włączeniowego po 1 ms	max. 20 A
Częstotliwość	50...60 Hz

#### Dane handlowe

EAN	4048879282475
eClass	27049002
Jednostka pakowania	1.000
Kod taryfy celnej	85044090
Kraj pochodzenia	CZ