

Modlink MSDD Einbaurahmen 1-fach Metall

matt vernickelt

Rahmen: Metall, matt vernickelt

Deckel: Metall, matt vernickelt

Link zum Produkt

Abbildungen

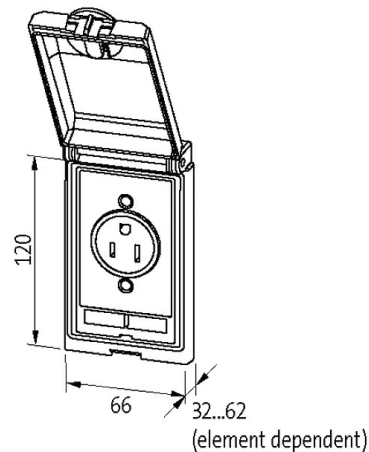


Abbildung stellvertretend



Rahmen

geeignet für Einbau mit Wandstärke	1...5 mm
Schutzart	IP65
Temperaturbereich	-10...+60 °C (Lagertemperatur -25...+60 °C)
Gehäuse	Feinzinkdruckguss, oberflächenveredelt

Allgemeine Daten

Geschirmt	ja
Abmessungen H×B×T	120×65×38 mm

Kaufmännische Daten

EAN	4048879036375
eClass	27189217
Ursprungsland	DE
Verpackungseinheit	1.000
Zolltarifnummer	85389099