

Moduł interfejsu Modlink MSDD

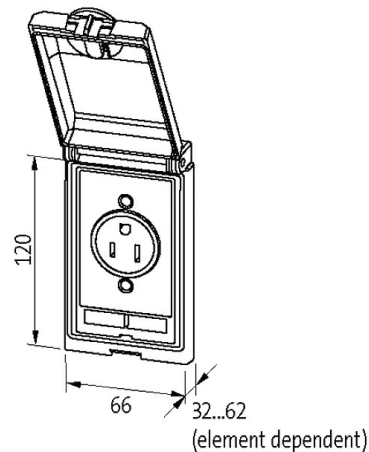
Ramka pojedyncza, IP65, matowa

Ramka: Metal, matowy niklowany

Pokrywa: Metal, matowy niklowany

[Link do produktu](#)

Ilustracje



Ilustracja zastępcza



Ramka

nadaje się do zabudowy z grubością ścianki	1...5 mm
Stopień ochrony	IP65
Zakres temperatur	-10...+60 °C (temp. składowania -25...+60 °C)
Obudowa	Odlew ciśnieniowy cynkowy rektyfikowany, z wykończoną powierzchnią

Dane ogólne

Ekranowany	tak
Wymiary (wys. × szer. × gł.)	120×65×38 mm

Dane handlowe

EAN	4048879036375
eClass	27189217
Jednostka pakowania	1.000
Kod taryfy celnej	85389099
Kraj pochodzenia	DE